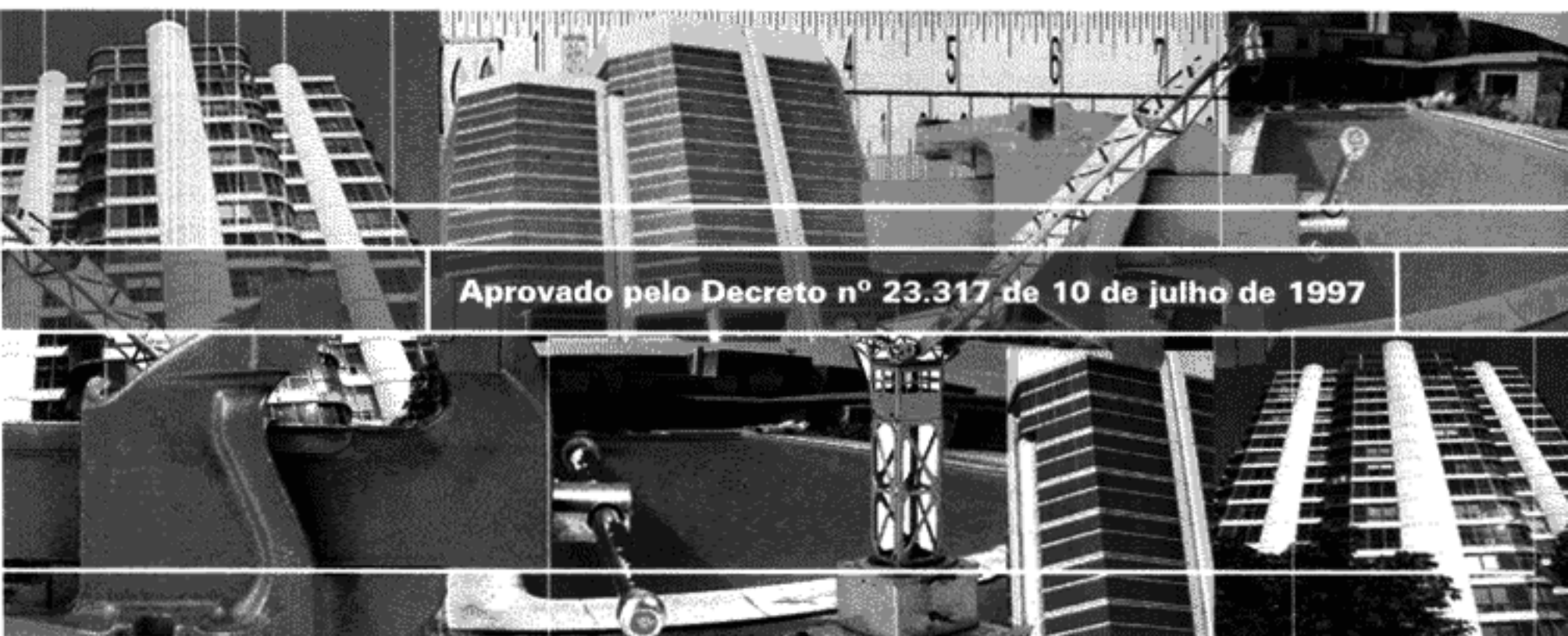


Regulamento de Instalações Prediais - RIP



Aprovado pelo Decreto nº 23.317 de 10 de julho de 1997

..... Regulamento Aplicável
às Instalações Prediais
de Gás Canalizado
e à Medição e Faturamento
..... dos Serviços de Gás Canalizado



Legislação

Decreto "E" nº 5.525 – de 23 de junho de 1972

Aprova o Regulamento para as Instalações Prediais de Gás no Estado da Guanabara e dá outras providências.

O Governador do Estado da Guanabara, no uso de suas atribuições legais, decreta:

Art. 1º - Fica aprovado o Regulamento para Instalações Prediais de Gás no Estado da Guanabara que acompanha esse decreto.

Art. 2º - Compete à Companhia Estadual de Gás – CEG-GB, nos termos do Decreto "E" nº 4.295, de 29 de setembro de 1970, aprovar, aceitar e fiscalizar as instalações prediais de gás no Estado da Guanabara.

Art. 3º - O presente decreto entrará em vigor na data de sua publicação, revogadas as disposições em contrário.

Rio de Janeiro, 23 de julho de 1972 – 84º da República e 13º do Estado da Guanabara.

A. DE P. CHAGAS FREITAS
Emílio Ibrahim da Silva
Adhyr Velloso de Albuquerque

Decreto nº 616 – de 25 de fevereiro de 1976

Aprova o Regulamento para as Instalações Prediais de Gás no Estado do Rio de Janeiro, a cargo da Companhia Estadual de Gás do Rio de Janeiro – CEG.

O GOVERNADOR DO ESTADO DO RIO DE JANEIRO, no uso da atribuição que lhe confere o art. 70, inciso III, da Constituição Estadual, e tendo em vista o disposto no Decreto-Lei nº 39, de 24 de março de 1975, decreta:

Art. 1º - Fica aprovado o Regulamento para Instalações Prediais de Gás no Estado do Rio de Janeiro, a cargo da Companhia Estadual de Gás do Rio de Janeiro – CEG, anexo ao presente decreto.

Art. 2º - Esse decreto entrará em vigor na data de sua publicação, revogadas as disposições em contrário.

Rio de Janeiro, 25 de fevereiro de 1976
FLORIANO FARIA LIMA
Hugo de Mattos Santos



Decreto nº 10.892 de 22 de Dezembro de 1987

Aprova o Regulamento para as Instalações Prediais de Gás no Estado do Rio de Janeiro, e dá outras providências.

O Governador do Estado do Rio de Janeiro, no uso de suas atribuições legais, e tendo em vista o que consta do processo nº E-11/40.101/87 decreta:

Art. 1º - Fica aprovado o Regulamento para Instalações Prediais de Gás no Estado do Rio de Janeiro que acompanha esse decreto.

Art. 2º - Compete à Companhia Estadual de Gás – CEG, aprovar, aceitar, e fiscalizar as instalações prediais de gás no Estado do Rio de Janeiro.

Art. 3º - O presente decreto entrará em vigor na data de sua publicação, revogadas as disposições em contrário.

Rio de Janeiro, 22 de dezembro de 1987

W. MOREIRA FRANCO

Decreto nº 23.317 de 10 de Julho de 1997.

Aprova o regulamento aplicável às instalações prediais de gás canalizado e a medição e faturamento dos serviços de gás canalizado.

O Governador do Estado do Rio de Janeiro, no uso de suas atribuições legais que lhe são conferidas pela legislação em vigor,

Considerando a necessidade de se atualizar as normas e regulamentos aplicáveis às instalações prediais que utilizam gás canalizado; e

Considerando ainda a necessidade de se regulamentar os procedimentos aplicáveis aos serviços de medição e faturamento decorrentes da venda desses serviços,

Art. 1º - Ficam aprovados os Regulamentos, em anexo, relativos às instalações prediais de gás canalizado e as normas aplicáveis à medição e faturamento dos serviços de gás canalizado.

Art. 2º - Este decreto entrará em vigor na data de sua publicação, revogadas as disposições em contrário.

Rio de Janeiro, 10 de julho de 1997.

MARCELLO ALENCAR

I – Regulamento das Instalações Prediais de Gás Canalizado

1. Este Regulamento fixa os requisitos mínimos indispensáveis à aprovação de projetos e à fiscalização das instalações prediais de gás canalizado no Estado do Rio de Janeiro, levando em consideração os seguintes fatores:

- A - segurança de pessoas, prédios, utensílios e equipamentos localizados onde existam instalações de gás;
- B - o bom funcionamento e utilização das instalações;
- C - conveniência de localização e facilidade de operações dos componentes das instalações.

2. O presente Regulamento se aplica às instalações prediais de gás combustível, destinadas as propriedades públicas e particulares, de qualquer natureza.

2.1. As normas do presente Regulamento se aplicam às instalações novas, bem como às reformas e ampliações de instalações já existentes.

Competência

3. Todas as edificações que vierem a ser construídas e cujos projetos prevejam a construção de cozinhas, copas, banheiros, ou a utilização de aparelhos a gás, deverão ser providas de instalações internas para distribuição de gás combustível canalizado.

3.1. A outorga de licença para construção ou a concessão do respectivo "habite-se" dependerá da aprovação de instalações para gás canalizado pela Autoridade estadual competente.

3.2. Todo o projeto de edificações deverá prever local próprio para a instalação de um medidor individual de gás canalizado por economia, podendo haver adicionalmente medidores de gás para consumo coletivo.

3.3. Todo o projeto de edificação domiciliar deverá prever, para cada economia, pelo menos um ponto de gás para fogão e um ponto de gás para aquecedor de água de chuveiros.

3.4. Nas ruas onde não existir redes de gás, é obrigatória a construção de ramal interno, para edificações multifamiliares ou mistas com mais de 5 (cinco) unidades residenciais, o qual ficará interrompido a uma distância de 0,5 metros para fora do limite da propriedade, adequadamente vedado nessa extremidade, obrigando-se ainda a construção das caixas de proteção dos medidores.

3.5. No caso previsto no parágrafo anterior, será permitida a interligação do trecho do ramal interno construído com um botijão, ou central de gás liquefeito de petróleo, ficando essa ligação e a eventual instalação de medidores de gás sob a supervisão e responsabilidade da distribuidora que fizer o suprimento do gás liquefeito do petróleo.

3.6. Todas as instalações para gás combustível canalizado, obrigatórias ou não, deverão atender pelo menos aos preceitos contidos no presente regulamento.



Terminologia

Para efeitos do Regulamento das Instalações Prediais de Gás Canalizado e do Regulamento dos Serviços de Medição e Faturamento dos Serviços de Gás Canalizado, é adotada a seguinte terminologia:

A

Aparelhos de Utilização – São aparelhos destinados à utilização do gás combustível.

Aparelhos de Utilização Multigás – São aparelhos de utilização que podem operar com vários tipos de gás, mediante simples troca de injetores.

Aprovação do Projeto do Local dos Medidores e das Ramificações – Resultado favorável do exame das plantas e documentos que constituem o Projeto de Instalação.

B

Bainha – Tubulação destinada a envolver canalização, quando essas atravessam estruturas de concreto, quando se situam sob pisos com acabamentos especiais, quando há necessidade de prever uma passagem futura de tubulações de gás ou quando a boa técnica recomendar.

C

Cabine – Compartimento do prédio destinado às caixas de proteção (Anexo 1.2).

Caixas de Proteção – Construção destinada exclusivamente ao abrigo de um ou mais medidores de gás (Anexo 1).

Chaminés – Dutos que melhoram a eficiência da combustão nos aparelhos de utilização e asseguram o escoamento dos gases de combustão para o exterior (Anexo 2.3).

Chaminé Coletiva – É o duto destinado a conduzir para o exterior os gases provenientes de aquecedores a gás, através das respectivas chaminés individuais.

Chaminé Individual – É o duto destinado a conduzir para o exterior, para prisma de ventilação ou para chaminés coletivas os gases provenientes de um aparelho de utilização.

Coletor – Peça que, colocada no ponto mais baixo da canalização, se destina a receber e permitir a retirada de produtos condensados do gás.

Concessionária – É qualquer sociedade de serviços públicos de distribuição de gás canalizado no estado do Rio de Janeiro.

Conjunto Residencial – É o conjunto de economias formando ruas ou praças, interiores, sem o caráter de logradouro público ou de loteamento, tendo uma ou mais entradas.

Consumidor – Pessoa física ou jurídica responsável pelo consumo de gás.

D

Defletor – Parte da chaminé provida de dispositivo destinado a evitar que a combustão no aparelho de utilização sofra efeitos de condições adversas, tais como ventos que sopram para o interior da

chaminé, existência de elevada pressão estática em volta do terminal, obstrução parcial da chaminé ou outros fatores que possam prejudicar a combustão do gás (Anexo 2.1).

E

Economia – É a propriedade, servindo de habitação ou ocupação para qualquer outra finalidade, podendo ser utilizada independentemente das demais. Podem constituir economias:

A - prédio ou residência isolada;

B - pavimentos de um mesmo prédio;

C - loja ou subdivisão da loja de um prédio, com numeração própria;

D - apartamento de um prédio;

E - sala ou grupo de salas constituindo escritórios;

F - casa de conjunto habitacional;

G - casa com numeração própria, quando construída em terreno comum a outras, embora do mesmo proprietário;

H - indústria de qualquer natureza;

I - fazenda, sítio, chácara.

G

Gambiarra – Conjunto de derivações, partindo de um ramal ou ramificação primária, para abastecer um grupo de medidores (Anexo 3).

I

Inscrição para Consumo – Ato que precede a instalação do medidor, tendo por finalidade a caracterização do consumidor.

Inspeção – Diligência efetuada por funcionários da concessionária, durante ou após a fase de execução das instalações, para verificação do cumprimento do projeto aprovado e observações nas prescrições do presente regulamento e das Normas Técnicas em vigor.

Instalação Interna – Trecho da instalação no interior da propriedade.

Instalação Predial – Conjunto de canalização, medidores, registros, coletores e aparelhos de utilização, com os necessários complementos, a partir da rede geral, destinado à condução e ao uso do gás combustível (Anexo 3).

L

Limite da Propriedade – Linha que separa a propriedade do logradouro público, ou do futuro alinhamento já previsto pela Prefeitura (Anexo 3).

Local dos Medidores – Lugar destinado à construção das cabines ou caixas de proteção obedecendo às exigências do presente regulamento.

Logradouro Público – Designa todas as vias de uso público, oficialmente reconhecidas pelo Estado.

M

"Medida ao Alto" – Denominação usual das cotas das canalizações existentes no interior das caixas de proteção dos medidores, em relação às paredes dessas caixas (Anexo 1).



Medidor – Termo genérico designativo do aparelho destinado à medição do consumo de gás.

Medidor Coletivo – Aparelho destinado à medição do consumo total de gás de um conjunto de economias (Anexo 3).

Medidor Individual – Aparelho destinado à medição do consumo total de gás de uma economia (Anexo 3).

N

Normas de Serviço – Todas as regras que tem por objeto a normatização dos serviços, sejam tais regras de natureza legal, regulamentar ou contratual.

Número de WOBBE – Relação entre o poder calorífero superior do gás, expresso em Kcal/m³, e a raiz quadrada da sua densidade em relação ao ar.

P

Ponto de Gás – Extremidade da canalização de gás destinada a receber um aparelho de utilização, incluindo, no caso de aquecimento de água, também os pontos de água fria e quente.

Ponto Inicial das Ramificações – Extremidade(s) inicial(ais) das ramificações deixada(s) aparente(s) no pavimento térreo, no local dos medidores gerais ou individuais, destinada(s), nas ruas onde ainda não houver rede geral, à ligação futura dos medidores de gás e à(às) interligação(ões) com as instalações individuais ou centralizadas de gás liquefeito de petróleo.

Potência Nominal – Quantidade de calor na unidade de tempo, contida no gás consumido, expressa em Kcal/min, referida ao poder calorífero superior, para o qual o aparelho de utilização deve ser regulado.

Produtos de Combustão – Produtos, no estado gasoso, resultantes da combustão do gás.

Projeto de Instalação – Conjunto de documentos que definem e esclarecem todos os detalhes da instalação de gás canalizado, prevista para uma ou várias economias.

Propriedade – Imóvel, edificado ou não, com seu título de aquisição devidamente formalizado.

R

Ramal – Termo genérico, para designar uma canalização que, partindo da rede geral, conduz o gás até o medidor, ou local do medidor (Anexo 3).

Ramal Externo – Trecho do ramal, desde o ponto de sua inserção na rede geral até o limite da propriedade (Anexo 3).

Ramal Geral – Canalização derivada da rede geral e destinada ao abastecimento de um conjunto de economias.

Ramal Individual – Canalização derivada da rede ou do ramo geral, desde o logradouro público até o medidor destinado ao abastecimento de uma economia.

Ramal Interno – Trecho do ramal compreendido entre o limite da propriedade e o medidor ou local de sua instalação (Anexo 3).

Ramificação Primária – Trecho da instalação compreendido entre o medidor coletivo (ou local do medidor coletivo) e o medidor individual (ou local do medidor individual) (Anexo 3).

Ramificação Secundária – Trecho da instalação compreendido entre o medidor individual (ou local do medidor individual) e os aparelhos de utilização (Anexo 3).

Rede Geral – Canalização existente nos logradouros públicos, da qual derivam os ramais (Anexo 3).

Recolocação – Mudança do local dos medidores já instalados.

T

Terminal – Peça a ser colocada na extremidade da chaminé primária, destinada a impedir a entrada de água da chuva e reduzir os efeitos dos ventos na saída da chaminé (Anexo 2.1 e 2.2).

V

Vistoria – Diligência técnica efetuada por funcionários da concessionária tendo por fim verificar as condições de uma instalação quanto à regularidade e segurança, para fins de aceitação da instalação.

Ramais

4. Nos conjuntos residenciais onde existirem até um máximo de 3 (três) economias, é facultado haver um ramal individual para cada economia.

5. Nos conjuntos residenciais onde existirem mais de 3 (três) economias deverão ser estabelecidos, de acordo com as conveniências técnicas, um ou mais ramais gerais terminados em medidores coletivos ou em gambiarras ligadas aos medidores das diversas economias.

6. Os ramais internos serão assentados:

A - para medidor individual, em área privativa da economia a que se destina;

B - para medidores coletivos ou mais de um medidor individual, em áreas ou faixas do servidão comum às economias a que se destinem.

7. Nos conjuntos residenciais de até três economias o ramal interno só poderá passar em terreno de servidão comum e da economia a que se destina.

8. É proibida a passagem do ramal interno em locais que não possam oferecer segurança, tais como:

A - através de tubos de lixo, de ar condicionado e outros;

B - no interior de reservatórios d'água, de dutos de água pluviais, de esgotos sanitários e de incineradores de lixo.

C - em compartimentos de aparelhagem elétrica;

D - em poços de elevadores;

E - embutido ao longo das paredes;

F - em subsolo ou porões com pé direito inferior a 1,20 m (um metro e vinte centímetros)

G - em compartimentos destinados a dormitórios;



H - em compartimentos não-ventilados;

I - em qualquer vazio formado pela estrutura ou alvenaria, a menos que amplamente ventilado.

9. Para a execução do ramal interno é necessário que a faixa destinada à passagem esteja desimpedida e livre de obstáculos que impeçam ou dificultem os serviços de assentamentos.

10. A reparação dos calçamentos internos, após a execução do ramal interno, compete ao interessado.

11. Quando for indispensável a passagem do ramal interno por estruturas ou por locais cuja pavimentação não possa ser danificada ou aberta (pisos caros, corredores com movimento intenso ou outras situações semelhantes), para atender a possíveis reparos em casos de escapamento ou para que se efetuem substituições ou remoções, a tubulação deverá ser inserida em bainha, cuja bitola deverá ser 1" (25,4 mm) maior que a bitola do ramal.

12. Após a aprovação do projeto de instalação, o interessado poderá solicitar a elaboração do orçamento para a execução do ramal desde que:

A - o pavimento onde se localizarão os medidores esteja com estrutura concluída:

B - o local dos medidores e a faixa de passagem para o ramal se encontrem perfeitamente delineados e desimpedidos.

12.1 A execução do ramal bem como a sua manutenção compete à concessionária cabendo aos interessados o pagamento das despesas.

13. Nenhuma modificação poderá ser feita nos projetos, depois de aprovados, sem prévia autorização.

13.1. Qualquer modificação no projeto inicial, poderá implicar na modificação do orçamento inicial do ramal.

Medidores


14. É obrigatória para cada economia a previsão do local do medidor individual.

Parágrafo único – A caixa de proteção de uma economia isolada, deve ser construída em local de fácil acesso, pertencente à própria economia, e o mais próximo possível do limite de propriedade.

15. As caixas de proteção ou cabines dos medidores individuais poderão ser colocadas no pavimento térreo, nos andares, em área de servidão comum, podendo ser agrupadas ou não, ou ainda no interior das respectivas economias.

15.1. Somente em casos excepcionais, será permitida a localização de medidores no subsolo, desde que seja assegurada a iluminação e a ventilação.

16. Nas edificações construídas em logradouros onde a pressão da rede de distribuição precisa ser regulada para a pressão de consumo, deverá ser construída uma caixa de proteção para o regulador de pressão, a montante do medidor e o mais próximo possível da limite de propriedade, em local de fácil acesso e pertencente à própria edificação.



17. Quando os medidores individuais forem colocados nos andares, ou no interior das economias, deverá ser previsto um local para os medidores gerais no pavimento térreo.

17.1. Nos casos previstos neste artigo, poderá ser emitida uma conta única para o consumo de todo o prédio, ficando o rateio do consumo total por conta do condomínio ou dos proprietários.

18. Em qualquer das formas de localização de medidores previstas nesta Seção, deverá haver sempre registro especial colocado, em área de servidão comum, que permita fazer o corte de gás de cada economia individualmente.

19. Junto à entrada de cada medidor deverá ser instalado um registro de segurança.

20. Os medidores serão abrigados em caixa de proteção ou cabines, suficientemente ventilados, em local devidamente iluminado, devendo ser obedecidos os desenhos que instruem o presente regulamento.

20.1. As caixas de proteção ou cabines serão ventiladas através de aberturas para arejamento.

20.2. A área total das aberturas para ventilação das caixas de proteção ou cabines, será de no mínimo 1/10 (um décimo) da área da planta baixa do compartimento, sendo conveniente prover a máxima ventilação permitida pelo local.

20.3. As caixas de proteção ou cabines dos medidores localizados nos andares deverão ser ventiladas através de aberturas localizadas na parte baixa das portas, garantindo uma fresta de 1cm de altura, e por outra abertura na caixa de proteção ou cabine, comunicando diretamente com o exterior ou através de duto vertical adjacente, este com a menor das dimensões igual ou superior a 7 cm. A área total das aberturas para ventilação, incluindo a fresta e o duto, será no mínimo igual a 1/10 da área da planta baixa do compartimento.

21. As dependências dos edifícios (corredores, entradas principais e de serviço, áreas cobertas, etc.), destinadas à localização dos medidores, deverão ser mantidas amplamente ventiladas e iluminadas.

22. As caixas de proteção ou cabines deverão ser construídas de maneira a assegurar completa proteção do medidor contra choques, ação de substâncias corrosivas, calor, chama, sol, chuva ou outros agentes externos de efeitos nocivos, bem como deverá permitir, facilmente a leitura do consumo.

22.1. No caso das caixas de proteção abrirem diretamente para o logradouro público é obrigatório o emprego de porta metálica com fechadura e visor para leitura.

23. No interior das caixas de proteção ou das cabines, não poderá existir hidrômetro, nem dispositivo capaz de produzir centelha, chama ou calor.

24. O piso das caixas de proteção ou das cabines deverá ser cimentado, devendo o mesmo ser assentado somente após instalação dos ramais, ou das ramificações.

25. As caixas de proteção ou cabines deverão permanecer limpas e não poderão ser utilizadas para depósito ou para qualquer outro fim que não seja aquele a que se destinam.

26. O acesso às caixas de proteção ou cabines deverá permanecer desimpedido, para facilidade de



inspeção e marcação do consumo.

27. Nas caixas de proteção ou cabines não será permitida a colocação de qualquer outro aparelho, equipamento ou dispositivo elétrico, além do necessário à iluminação, que deverá ser à prova de explosão. Somente a concessionária poderá fazer a manutenção dos medidores.

Ramificações

28. As ramificações de gás são obrigatórias para todas as edificações.

29. As ramificações internas são de responsabilidade do proprietário, o qual deverá providenciar para que sejam mantidas em perfeito estado de conservação.

30. A pressão máxima admitida para a condução do gás na ramificações é de 400 mm.c.a.

31. Dependendo da localização, as ramificações devem ser dimensionadas para um gás com um número de WOBBE 5.700 ou 10.000 Kcal/m³.

32. Poderão ser editadas as normas simplificadas para:

- (i) - conjuntos residenciais projetados para moradores de baixa renda familiar,
- (ii) - edificações que não possuem instalações prediais de gás, ou que as possuem em desacordo com este regulamento, por terem sido construídas anteriormente à obrigatoriedade dessas instalações.

33. As ramificações deverão ser executadas:

- em tubos rígidos de aço - carbono zincado, com ou sem costura, com espessura de parede correspondente a Schedule 40, atendendo às normas NBR 5.580, NBR 5.885, ASTM A 53 OU ASTM A 120.

- Em tubos semi-rígidos de cobre ou latão;

- Em outros materiais que as autoridades competentes venham a recomendar.

34. As interligações das ramificações executadas com tubo de aço-carbono serão feitas com emprego de roscas, flanges, solda oxi-acetilênica e solda elétrica.

34.1. As conexões devem ser de ferro maleável ou aço forjado.

34.2. As roscas devem ser cônicas, ou macho cônica e fêmea paralela, e a elas deve ser aplicado vedante, tal como resina epoxi, nas ligações permanentes, fita de pentatetra fluor etileno (ex.: teflon, incoflon ou similar), ou ainda outros vedantes que a CEG venha a recomendar. Não é permitido o uso de massa de zarcão vermelho (Pb₃O₄) e/ou fios de cânhamo.

35. As interligações das ramificações executadas com tubos semi-rígidos de cobre ou latão serão executadas com solda branda, brazagem, com material com temperatura de fusão acima de 540° C

35.1. As conexões devem ser de cobre ou latão.



36. Somente poderão ser empregados tubos sem rebarbas e sem defeitos de estrutura, de pontas ou de roscas.

37. Nas ramificações não será permitido o uso de tubos com diâmetro interno inferior a 12,7mm, quando construídas em aço, e a 13,6mm, quando construídas em cobre ou latão.

38. Toda ramificação deverá ter um ou mais coletores para condensação, localizados em pontos adequados.

38.1. Os coletores, quando enterrados, deverão ficar em locais de fácil identificação e conservação.

39. As ramificações deverão obedecer às seguintes características:

A - Ter declividade de forma a dirigir a condensação para os coletores;

B - Ser totalmente estanques e firmemente fixadas;

C - Ter um afastamento mínimo de 20cm das canalizações de outra natureza;

D - As tubulações de gás próximas umas das outras devem guardar entre si um espaçamento pelo menos igual ao diâmetro da maior tubulação.

39.1. Os coletores devem ser colocados em áreas de servidão comum, a menos que se trate de coletor da ramificação da própria economia.

39.2. No caso de superposição de tubulações diversas, as de gás deverão ficar acima das demais.

39.3. As tubulações não devem passar por pontos que as sujeitem a tensões inerentes à estrutura do prédio.

40. Não é permitida a passagem de canalização, quer descoberta, quer embutida ou enterrada, nas seguintes situações:

A - através de chaminés, tubos de lixo, tubos de ar condicionado e outros;

B - em compartimentos sem ventilação;

C - em poços de elevadores;

D - em paredes, tampas e interior de depósitos d'água e de incineradores;

E - em qualquer vazio ou parede contígua a qualquer vazio formado pela estrutura ou alvenaria, a menos que amplamente ventilado.

40.1. Nas paredes onde forem embutidas as prumadas e os trechos verticais dos aparelhos de utilização, não será permitido o uso de tijolos vazados a uma distância mínima de 20cm para cada lado.

41. As canalizações que forem instaladas, para uso futuro, deverão ser fechadas nas extremidades com bujão ou tampa rosqueada de metal.

42. Os registros, válvulas e reguladores de pressão devem ser instalados de maneira a permitir fácil conservação e substituição a qualquer tempo.

42.1. Deve ser prevista tubulação que permita, em caso de falha do regulador de pressão, descarregar todo o gás para o ar livre.

43. A eventual interligação das ramificações, entre o ponto inicial das ramificações e as instalações de



gás liquefeito de petróleo, só poderá ser feita sob a supervisão e responsabilidade de companhias distribuidoras desse produto, às quais se encarregarão ainda de testar as ramificações.

44. As ramificações só serão aprovadas depois de submetidas pelos instaladores à prova preliminar de estanqueidade mediante emprego do ar comprimido ou gás inerte com pressão de 1.000 mm.c.a.

44.1. Nos casos de instalações embutidas, essa prova deverá ser feita antes do revestimento.

44.2. Na realização do teste, a pressão deve ser elevada progressivamente até atingir a pressão de 1.000mm.c.a.

44.3. Atingida a pressão de teste, não havendo variação do seu valor durante 60 minutos, a tubulação será considerada estanque.

45. É proibida a procura de escapamento por meio de chama.

46. Iniciada a admissão de gás de tubulação, deve-se deixar escapar todo o ar retido na mesma por meio de abertura dos registros nos aparelhos de utilização, devendo os ambientes serem mantidos plenamente arejados.

47. A conservação das ramificações de gás compete ao consumidor, que só poderá modificá-las mediante prévia consulta à concessionária.

Aparelhos de utilização e sua adequação aos ambientes

48. Todos os aparelhos de utilização deverão ser ligados por meio de conexões rígidas à instalação interna, ou através de tubo flexível, inteiramente metálico, sendo entretanto indispensável a existência de registro na extremidade rígida da instalação onde é feita a ligação do tubo flexível.

48.1. Todo o aparelho deverá ser ligado através de um registro que permita isolá-lo, sem necessidade de interromper o abastecimento de gás aos demais aparelhos da economia.

48.2. Os pequenos aparelhos de natureza portátil, tais como: fogareiros, ferros de engomar, pequenos esterilizantes, maçaricos, bicos de Bunsen, aparelhos portáteis de laboratórios e outros de uso doméstico, poderão ter ligações em tubo flexível, sendo indispensável a existência de registro na extremidade rígida da instalação onde é feita a ligação do tubo flexível.

49. Os aquecedores de água domiciliares deverão ter plaquetas em local visível com a seguinte inscrição: "Este aparelho só pode ser instalado com a respectiva chaminé em locais onde haja ventilação permanente. Nunca utilizá-lo em recintos fechados. Não instalá-lo em box ou outros compartimentos fechados".

50. Os fogões deverão ter uma plaqueta irremovível e com dizeres indelévels em local visível, com a seguinte inscrição: "Este aparelho só pode ser instalado em locais onde haja ventilação permanente. Nunca instalá-lo em recintos fechados".

51. Fogões com capacidade superior a 360 Kcal/min, deverão ter sua instalação complementada com a coifa ou exaustor para condução dos produtos de combustão para o ar livre ou para o prisma de ventilação.

51.1. A seção real do prisma de ventilação deverá:

A - ser uniforme em toda a sua altura

B - conter a seção reta mínima de 0,1 m² por pavimento e, quando a seção for retangular, o lado maior deve ser no máximo 1,5 vezes o lado menor.

52. Todo aquecedor de água deverá utilizar chaminé destinada a conduzir os produtos da combustão para o ar livre ou para o prisma de ventilação.

53. Aquecedores de água não podem ser instalados no interior de boxes ou acima de banheira com chuveiro.

53.1. Excetuam-se os chuveiros a gás com potência nominal inferior a 75 Kcal/min, quando os queimadores destes estiverem a uma altura superior a 10 cm em relação á altura máxima de divisórias ou cortinas do box ou banheira, com chuveiro.

54. Nos prédios novos os pontos de gás, água fria e água quente destinados a aquecedores instantâneos de água, deverão ser dispostos na forma e dimensões estabelecidas pela norma da ABNT, que regulamenta o assunto.

55. Só serão aceitos aquecedores que tenham válvula de segurança do queimador principal.

56. As condições de ventilação, em particular, e de adequação, em geral, dos ambientes onde forem instalados aparelhos a gás deverão obedecer às instruções técnicas competentes.

57. Na instalação de gás para incineradores, deverão ser observadas as seguintes especificações:

A - menor bitola de tubulação de aço ou de cobre para abastecer o incinerador deverá ser de 3/4" ou 22 mm, respectivamente;

B - o ar indispensável à combustão deverá ser fornecido por meio de ventoinha centrífuga acionada por motor elétrico;

C - os queimadores deverão ser mantidos semi-embutidos, de modo a impedir sua obstrução pelo lixo;

D - sempre que a mistura do gás com o ar da ventoinha se fizer em trecho canalizado, o registro junto ao incinerador deve ser precedido por uma válvula de retenção, a fim de impedir a entrada de ar na canalização de gás.

58. Após a ligação de gás, os aparelhos, antes de sua utilização, deverão ser testados e regulados por empresas credenciadas, de forma a que os mesmos trabalhem dentro de suas condições nominais.

59. A cada dois anos os aparelhos a gás devem ser regulados e revisados, a fim de sanar qualquer defeito que ponha em risco a segurança do consumidor.

Chaminés Individuais

60. As chaminés individuais devem ser fabricadas com materiais incombustíveis e termoestáveis, resistentes à corrosão, tais como: cimento-amianto, chapas de alumínio, chapas de cobre, chapas de aço inoxidável, ou materiais similares.

61. As chaminés individuais de cimento-amianto devem ter uma espessura mínima de parede de 6 mm e as de chapa metálica uma espessura mínima de 0,5 mm.



62. As chaminés individuais devem ser fabricadas de modo a impedir o escapamento lateral dos gases de combustão para o ambiente.
63. Na montagem da chaminé individual será observada uma distância mínima de 2 cm que a separe de materiais de construção inflamáveis.
64. Quando a chaminé individual atravessar materiais de construção inflamáveis, deverá ser envolta em uma bainha de proteção adequada que a separe pelo menos em 2 cm dos referidos materiais.
65. Não é permitida a passagem de chaminé individual através de espaços ociosos desprovidos de adequada ventilação permanente.
66. A seção da chaminé não pode ser diminuída para a obtenção dos vários encaixes.
67. Chaminés destinadas a aparelhos de utilização nos quais os produtos de combustão se dirigem do aparelho diretamente para a chaminé, como ocorre com os aquecedores de água, sem passar pelo ambiente, ao contrário do que ocorre com os fogões, e que não possuam o seu próprio defletor, deverão ter esse dispositivo colocado no máximo a 75 cm acima do aparelho.
68. Na extremidade da chaminé deverá ser instalado um terminal, sempre que a descarga se fizer para o ar livre ou prisma de ventilação.

Chaminés Coletivas

69. A chaminé coletiva deve ser executada com materiais incombustíveis, termoestáveis, resistentes a corrosão, tais como aço inoxidável, com espessura mínima de 0,5 mm, cimento-amianto com espessura mínima de 6 mm, blocos de concreto pré-moldados, alvenaria resistente ao calor.
70. As chaminés coletivas devem ser construídas com juntas estanques e arrematadas uniformemente.
71. A seção da chaminé coletiva não pode ser menor que a seção da maior chaminé individual que a ela se ligue.
72. Na extremidade inferior da chaminé coletiva deve existir uma abertura de no mínimo 100cm² para limpeza.
73. As chaminés coletivas só poderão receber no máximo duas chaminés individuais por pavimento, distanciadas verticalmente, no mínimo, de um valor igual ao do diâmetro da maior chaminé individual do mesmo pavimento.
74. Fica mantida a vigência da instrução administrativa nº IA-1, e das instruções técnicas nºs IT-1 e IT-2 de 1976 da CEG, até que outras normas técnicas venham a ser editadas pela autoridade competente.

II – Regulamento dos Serviços de Medição e Faturamento dos Serviços de Gás Canalizado

1. Este Regulamento fixa as condições básicas dos serviços de medição e faturamento dos serviços de gás canalizado.
2. O projeto do local de instalação da ligação de medidores e reguladores dos consumos de gás canalizado deverá atender a regulamento específico. De maneira geral o consumidor proporcionará e manterá espaço adequado para o medidor, equipamentos e acessórios de ligação. O referido espaço deverá estar tão próximo quanto possível do ponto de entrada do serviço e será adequadamente ventilado, seco e livre de vapores corrosivos, não estando sujeito a temperaturas extremas e será de fácil acesso para os empregados da Concessionária. O consumidor não adulterará, nem modificará, nem retirará os medidores ou outros equipamentos, nem permitirá acesso aos mesmos exceto ao pessoal autorizado da Concessionária.
3. Em caso de perda ou dano aos equipamentos da Concessionária por ação ou omissão do Consumidor, ou em caso de não-devolução do equipamento fornecido pela Concessionária, o Consumidor deverá ressarcir a Concessionária do montante referente a perda ou dano incorrido.
4. A Concessionária terá direito a acessar razoavelmente as instalações do Consumidor, e a todos os bens por ela fornecidos, a qualquer momento, para fins de inspecionar as instalações do Consumidor referentes à prestação dos serviços, leitura dos medidores ou inspeção, verificação ou reparação de suas instalações, referentes ao fornecimento dos serviços, ou para retirar os seus bens. Os custos destas tarefas ficam a cargo da Concessionária, salvo quando forem ocasionados por ação ou omissão do Consumidor.
5. Somente os empregados ou representantes devidamente autorizados pela Concessionária estarão autorizados a executar a ligação do gás.
6. O Consumidor, a critério dele, mas atuando conjuntamente com a Concessionária, poderá instalar, manter e operar a cargo do próprio Consumidor, o equipamento de verificação de medição que deseje, sempre e quando a instalação do referido equipamento não interfira com o equipamento de medição da Concessionária no ponto de entrega e arredores.
7. Antes de instalar o equipamento de verificação de medição, o Consumidor deverá contatar a Concessionária de modo que esta possa determinar se o referido equipamento pode ocasionar queda de pressão nas instalações do Consumidor. Em caso positivo a Concessionária poderá recusar a instalação proposta.
8. Os dispositivos de verificação serão de propriedade do Consumidor, e este será o único responsável por todas as conseqüências em relação à dita propriedade, inclusive a exatidão do equipamento de medição. A leitura do medidor e a responsabilidade resultante de sua presença, assim como instalação, operação, manutenção e reparação do equipamento é do Consumidor. Quaisquer custos adicionais resultantes de, e atribuíveis a, presença, instalação e operação dos medidores de verificação correrão por conta do Consumidor. A responsabilidade do Consumidor incluirá o ressarcimento de danos e prejuízos ocasionados pela presença, instalação ou falta de segurança na operação do dispositivo por parte do Consumidor.



9. Os interessados poderão estar presentes no momento da instalação, leitura, limpeza, troca, reparação, inspeção, comprovação, calibração ou ajuste efetuados na concepção do sistema de medição ou verificação da medição.

10. A precisão dos medidores e do equipamento de medição da Concessionária será verificada pela Concessionária na forma definida pelo Instituto Nacional de Metrologia – INMETRO, ou sucedido, e, se for solicitado, em presença de representante do Consumidor. No caso do Consumidor solicitar comprovação especial de precisão de qualquer equipamento, os interessados cooperarão para garantir a imediata verificação da precisão. Os custos referentes a estas verificações especiais deverão correr por conta do Consumidor, salvo se a verificação demonstrar que o equipamento está fora de conformidade, de acordo com o item 11 abaixo.

11. Se, ao ser efetuada a verificação, for encontrado em qualquer medidor, ou equipamento de medição, erro inferior a 2%, os registros anteriores de tal equipamento serão considerados precisos na contabilização das entregas, mas o dito equipamento será ajustado para que registre corretamente. Se, ao ser efetuada a verificação for encontrado em qualquer medidor, ou equipamento de medição, erro igual ou superior a 2% o dito equipamento será ajustado para que registre corretamente, e o volume de gás entregue será corrigido. A Concessionária e o Consumidor podem acordar que algum instrumento seja corrigido quando a margem de erro for menor do que a aqui estabelecida.

12. Se, ao ser efetuada a verificação, for encontrado em qualquer medidor, ou equipamento de medição, erro igual ou superior a 2%, qualquer leitura do medidor anterior será corrigida a zero para qualquer período que se conheça com precisão.

13. Provado que os serviços, medidores, reguladores ou outro equipamento da Concessionária colocados nas instalações do Consumidor tenham sido manipulados indevidamente, o Consumidor deverá ressarcir todos os gastos incorridos pela Concessionária, incluindo, dentre outros, os de: (a) investigações, (b) inspeções, (c) despesas judiciais extrajudiciais e (d) instalação de qualquer equipamento protetor considerado necessário pela Concessionária.

14. A Concessionária deverá selar ou precintar e poderá travar todos os medidores e equipamentos relativos à medição. Somente empregado devidamente autorizado da Concessionária poderá romper o selo, a cinta ou a trava da Concessionária.

15. Poderá ser cobrado do Consumidor o custo de cada religação ou reativação de serviço, devendo montante de tal custo ser fixado pela Concessionária e aprovado pelo órgão competente para fiscalização dos serviços concedido no Estado do Rio de Janeiro.

16. A Concessionária realizará gratuitamente a desconexão de medidores e o ajuste original de tais equipamentos.

17. A quantidade de gás medida pelo mediador da Concessionária será definitiva e conclusiva para efeitos de faturamento, a menos que seja necessário ajuste em conformidade com o disposto neste Regulamento.

18. O volume de gás fornecido no período de faturamento é o consumo registrado nos dispositivos-

padrão de medição, observado o seguinte:

- (i) - a temperatura do gás que passa pelos mediadores será determinada mediante um medidor de inibição contínua de fabricação padrão, instalado de tal forma que possa indicar adequadamente a temperatura do gás que venha fluir através do medidor ou medidores;
- (ii) - a média aritmética do registro de 24 (vinte e quatro) horas, ou do período de 24 (vinte e quatro) horas em que o gás tenha fluído nos medidores do termômetro indicador, será considerada como a temperatura do gás para este dia, e será utilizada para contabilizar o volume do gás;
- (iii) - o peso específico do gás será determinado para qualquer dia mediante o uso de um gravitrômetro de registro contínuo;
- (iv) - a média aritmética do peso específico registrado cada dia será utilizada para contabilizar os volumes de gás entregues;
- (v) - durante o tempo em que o gravitrômetro não se encontre em funcionamento, o peso específico do gás entregue será determinado com freqüência razoável, nunca inferior a uma vez por mês, mediante o uso de qualquer balança de peso específico, oficialmente aferida; e
- (vi) - a unidade de volume para efeitos de medição será de 1 (um) metro cúbico de gás a uma temperatura de 20 graus centígrados e uma pressão absoluta de 1.033 kgf/cm².

19. A unidade de faturamento de gás será o metro cúbico. O preço por metro cúbico consumido a faturar será determinado multiplicando-se o número de metros cúbicos de gás entregue pelo poder calorífero do gás entregue expresso em kcal/m³, dividido por 9.400 para gás natural e 4.300 no caso de gás manufaturado. Este procedimento não será aplicado aos custos fixos por fatura, à fatura mínima para os serviços e aos custos relativos para reserva de capacidade dos serviços.

20. O poder calorífico total médio do gás por metro cúbico será determinado através de um calorímetro registrador da Concessionária ou métodos da ASTM, ou seu equivalente em normas brasileiras, e se corrigirá para base seca. A média aritmética do registro de 24 (vinte e quatro) horas ou do período de 24 (vinte e quatro) horas em que o gás tenha fluído nos medidores, desde o calorímetro até o registrador, será considerado como o poder calorífero total do gás para este dia. O poder calorífero do mês de faturamento é a média aritmética dos poderes caloríferos diários, calculados desde a finalização do faturamento do mês anterior.

21. Se o Consumidor iniciar o uso do gás sem observância das Normas do Serviço ou sem efetuar a solicitação dos aludidos serviços, ou ainda sem permitir que a Concessionária leia o medidor, será responsável pelo consumo apurado desde a última leitura do medidor imediatamente anterior ao, mencionado no início da utilização.

22. O Consumidor que solicitar a descontinuidade do serviço deverá notificar adequadamente a Concessionária segundo normas a serem definidas por ela ou pela Agência Reguladora, a fim de permitir a leitura final durante o horário comercial. Se a Concessionária não receber tal notificação, o Consumidor será responsável pelo serviço até que a leitura final do medidor seja efetuada. A notificação da interrupção do



serviço não isentará o Consumidor de suas demais obrigações, inclusive do pagamento mínimo ou garantido.

23. Os medidores dos Consumidores serão lidos pela Concessionária no mínimo uma vez a cada dois meses.

23.1. Quando a Concessionária não puder ler o medidor, poderá estimar a quantidade de gás fornecida e apresentar uma fatura estimada, indicando nela essa circunstância. O ajuste do valor estimado em relação ao valor real será efetuado quando for realizada leitura efetiva do medidor. Não serão admitidas mais de 3 (três) leituras estimadas por ano calendário correspondentes ao mesmo medidor.

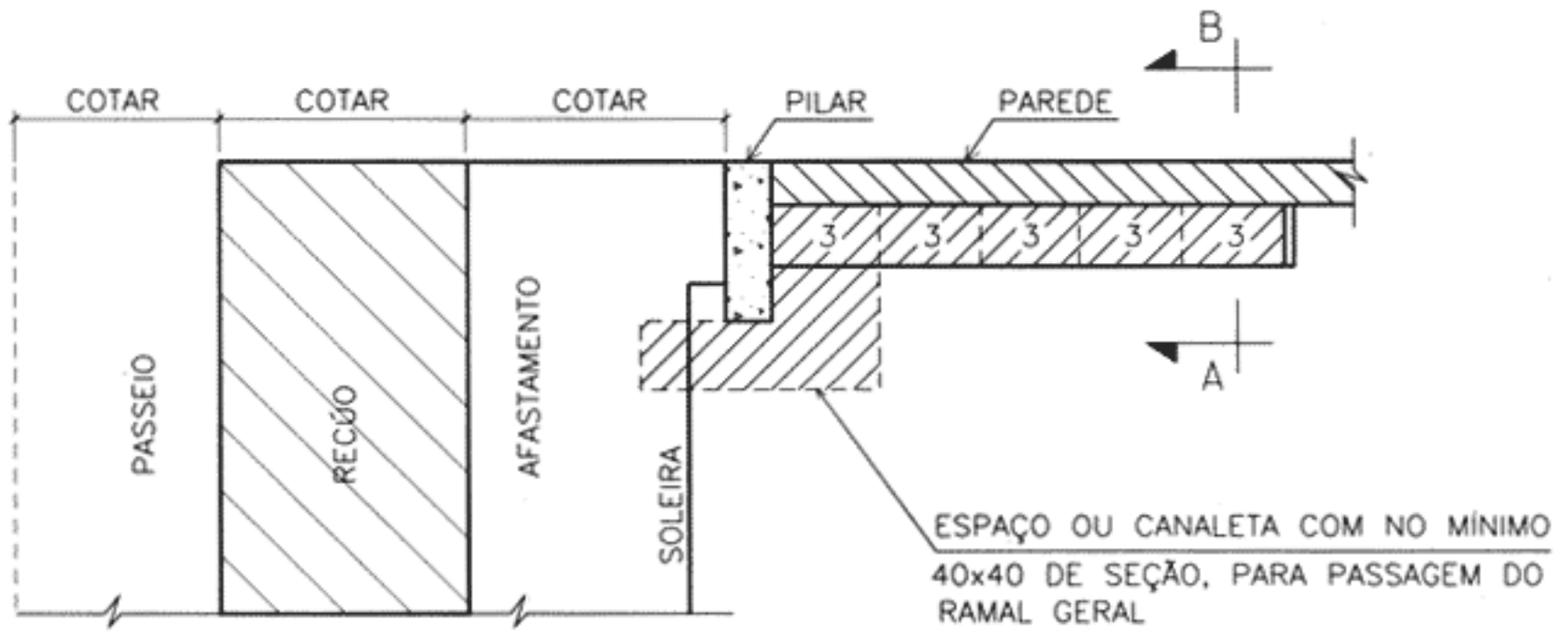
24. As faturas de serviços serão emitidas pelo menos bimestralmente e, no caso de Consumidor residencial, deverão ser recebidas pelo menos 5 (cinco) dias antes da data de vencimento.

25. O faturamento mínimo será indicado nas Normas do Serviço, observando-se especialmente o disposto no contrato de concessão.

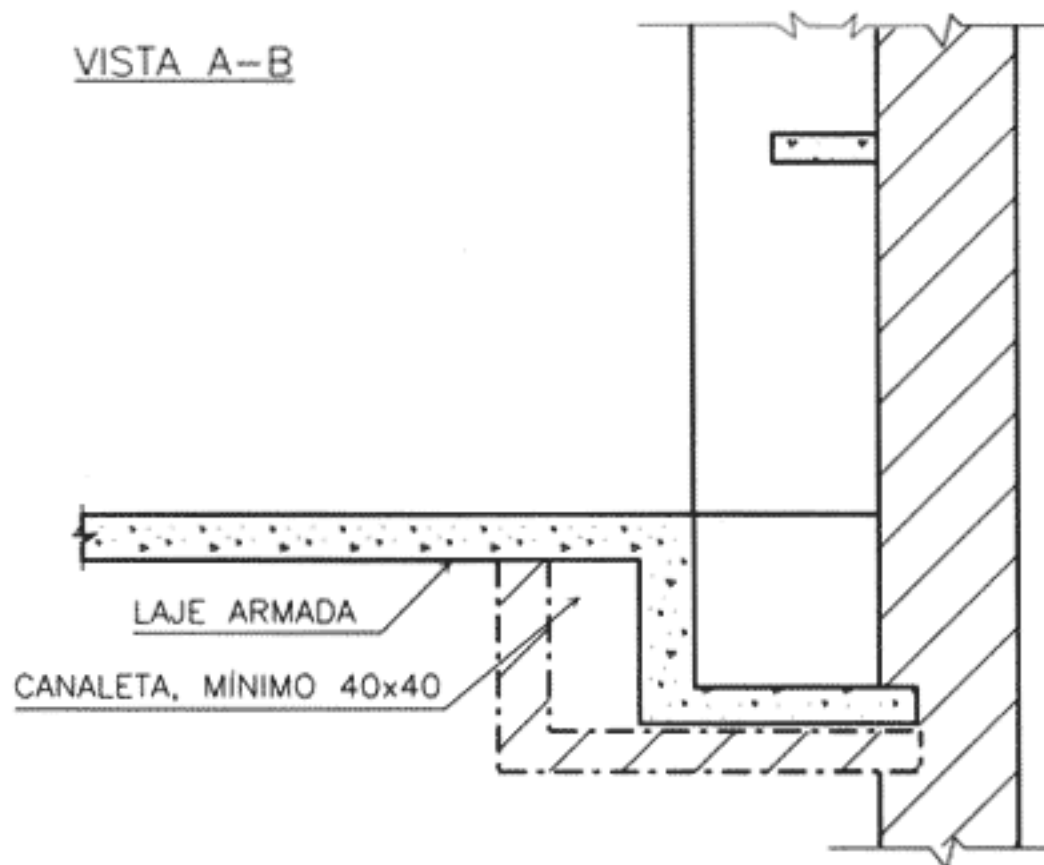
26. Em caso de vigência de novas tarifas durante o período de faturamento, o faturamento no período de entrada em vigor das novas tarifas será calculado pela média entre tarifa nova e a anterior com base no número de dias de vigência de cada uma delas.

27. A Concessionária deverá atender no prazo de 15 (quinze) dias as reclamações de Consumidores sobre erros no faturamento (excluído o caso de fatura estimada), devendo estar em condições nesse prazo de informar nos seus escritórios mais próximos do Consumidor a decisão a respeito da reclamação. Não obstante a disponibilidade da informação da decisão em seus escritórios, a decisão deverá ser comunicada ao Consumidor no prazo de 45 (quarenta e cinco dias), contados do final do prazo de 15 (quinze) dias acima referido.

Localização de Medidores sobre lajes de piso com pavimento ou vão inferior



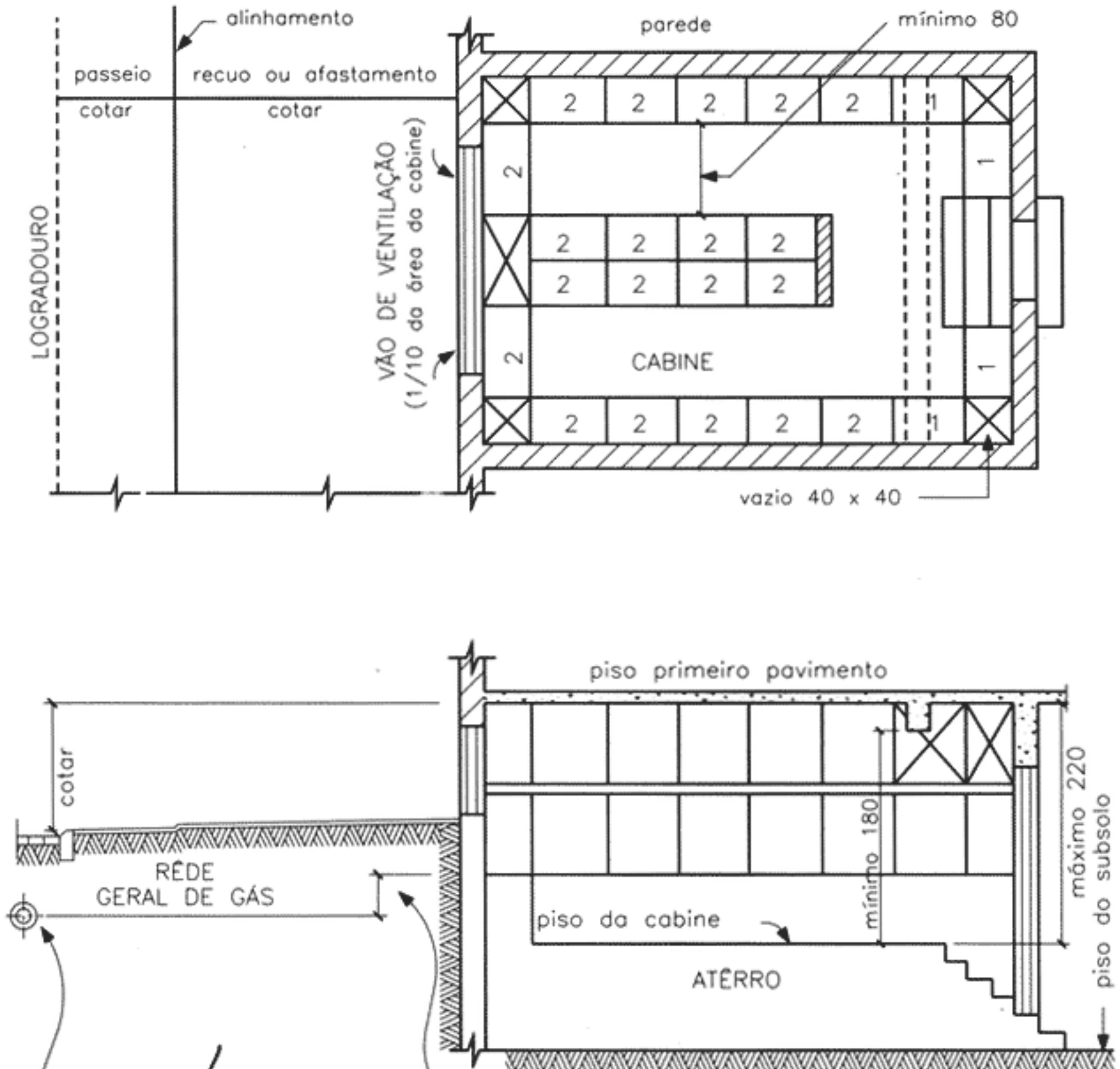
VISTA A-B





Anexo 1.2

Localização de Medidores subsolos (depende de consulta)

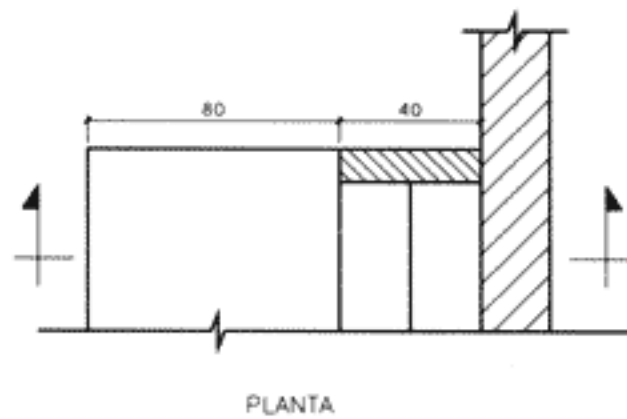
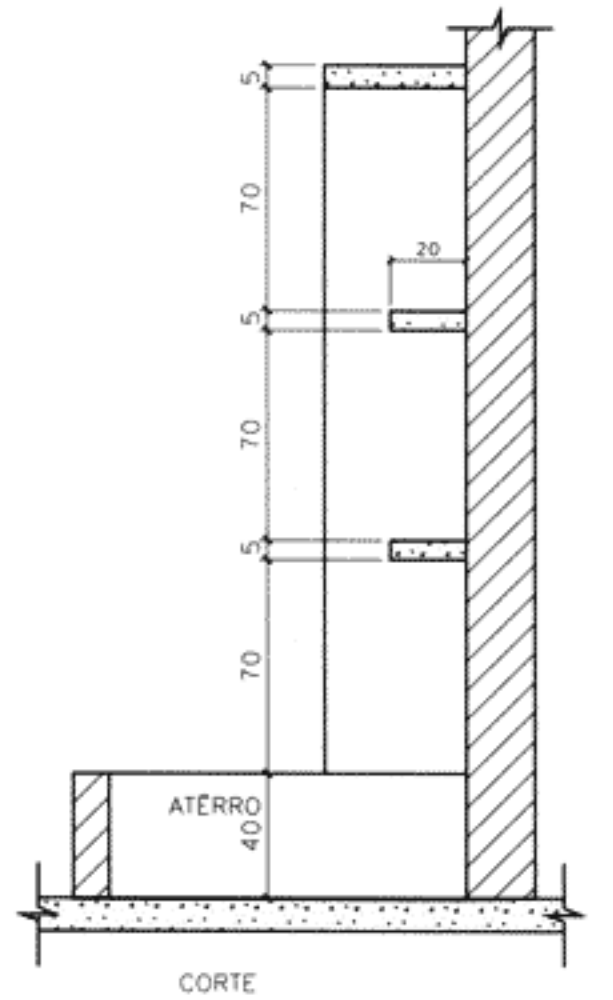


A diferença de profundidades entre a rede geral de gás o piso da caixa mais baixa deverá ser, no mínimo, de 0,50m.

Localização de Medidores

(caso especial)

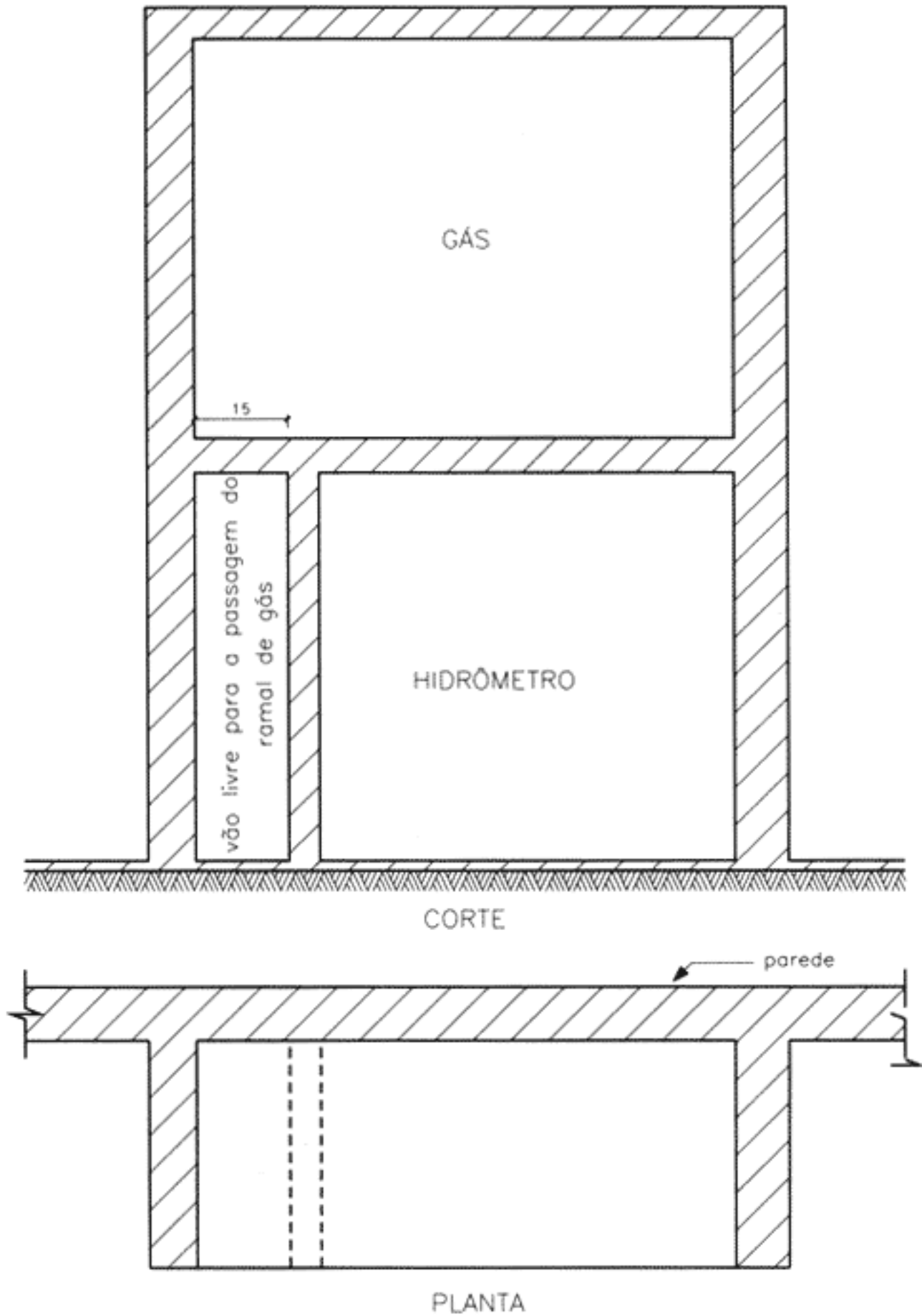
ramal geral sobre lajes de piso com pavimento ou vão inferior





Anexo 1.4

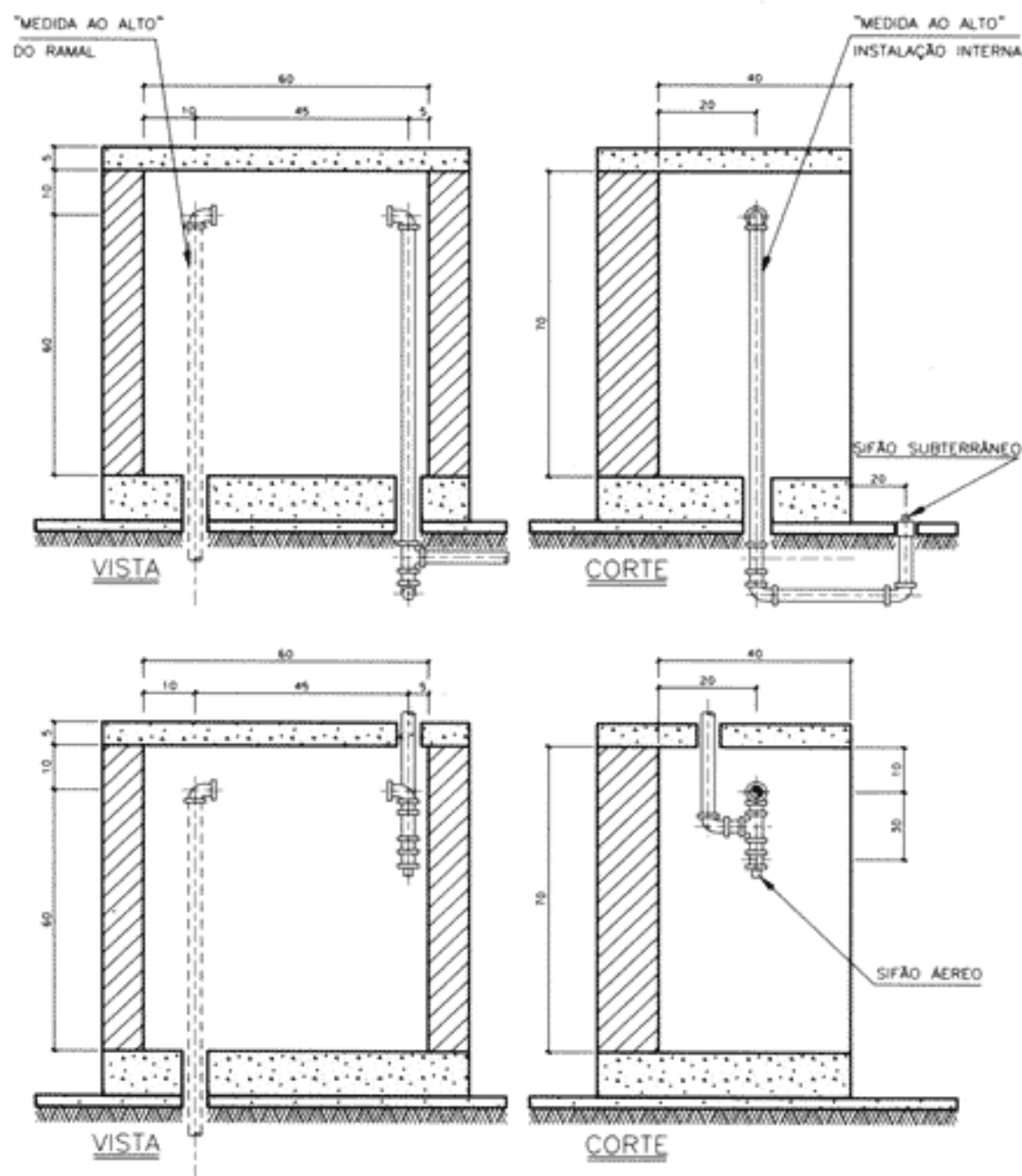
Localização de Medidores (caso especial) caixa de proteção sobre hidrômetro



Anexo 1.5

Caixa de Proteção

Para um medidor individual com detalhes das "medidas ao alto" para ligação.
Descarga máxima: 800 kcal/min ($W=5.700 \text{ kcal/m}^3$)
1.680 kcal/min ($W= 10.000 \text{ kcal/m}^3$)



COTAS EM CENTIMETROS

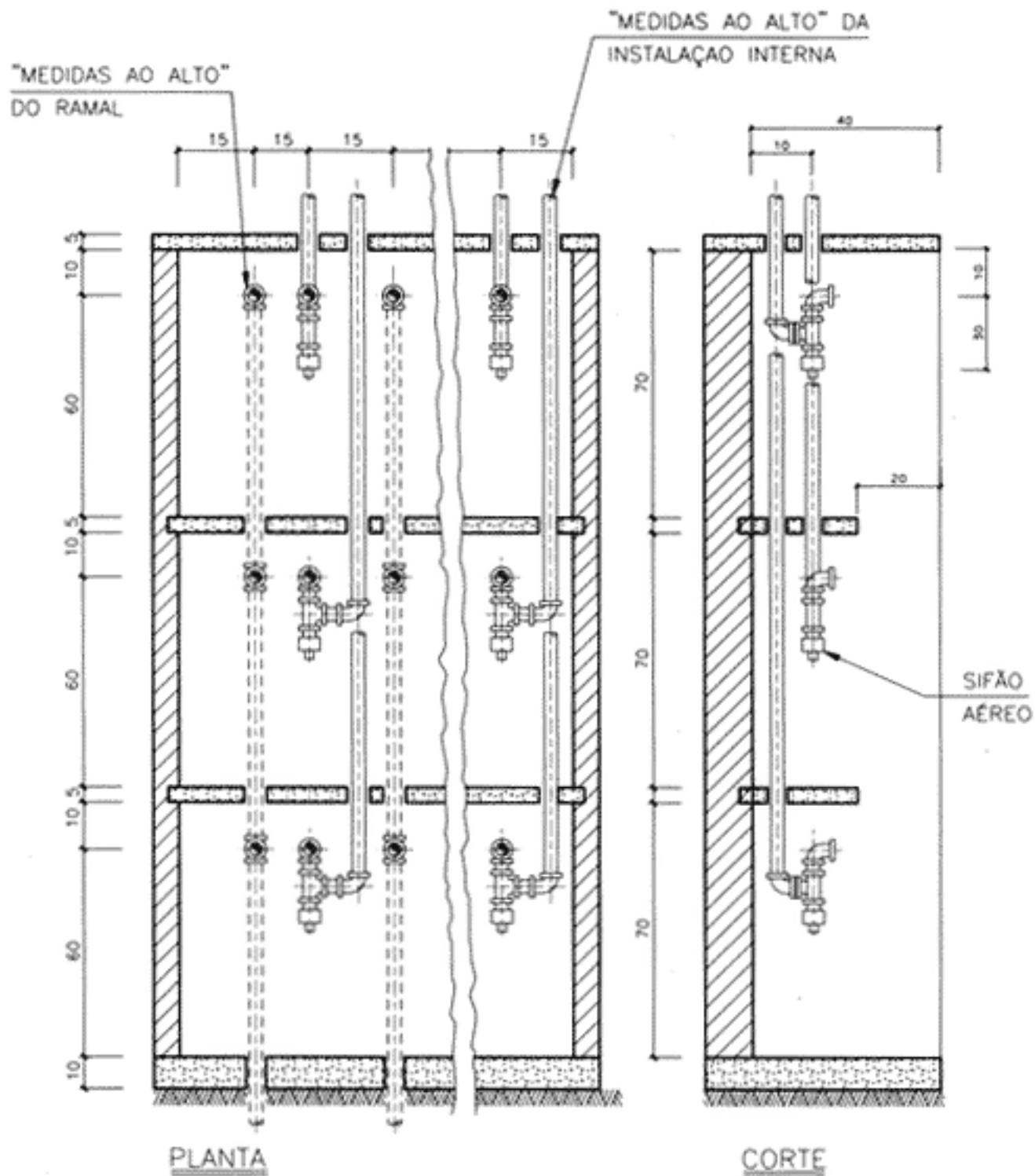


Anexo 1.6

Caixa de Proteção

Armário com caixas de proteção para "n" medidores individuais com detalhes das "medidas ao alto" para ligação.

Descarga máxima: 500 kcal/min ($W= 5.700 \text{ kcal/m}^3$)
1050 kcal/min ($W= 10.000 \text{ kcal/m}^3$)

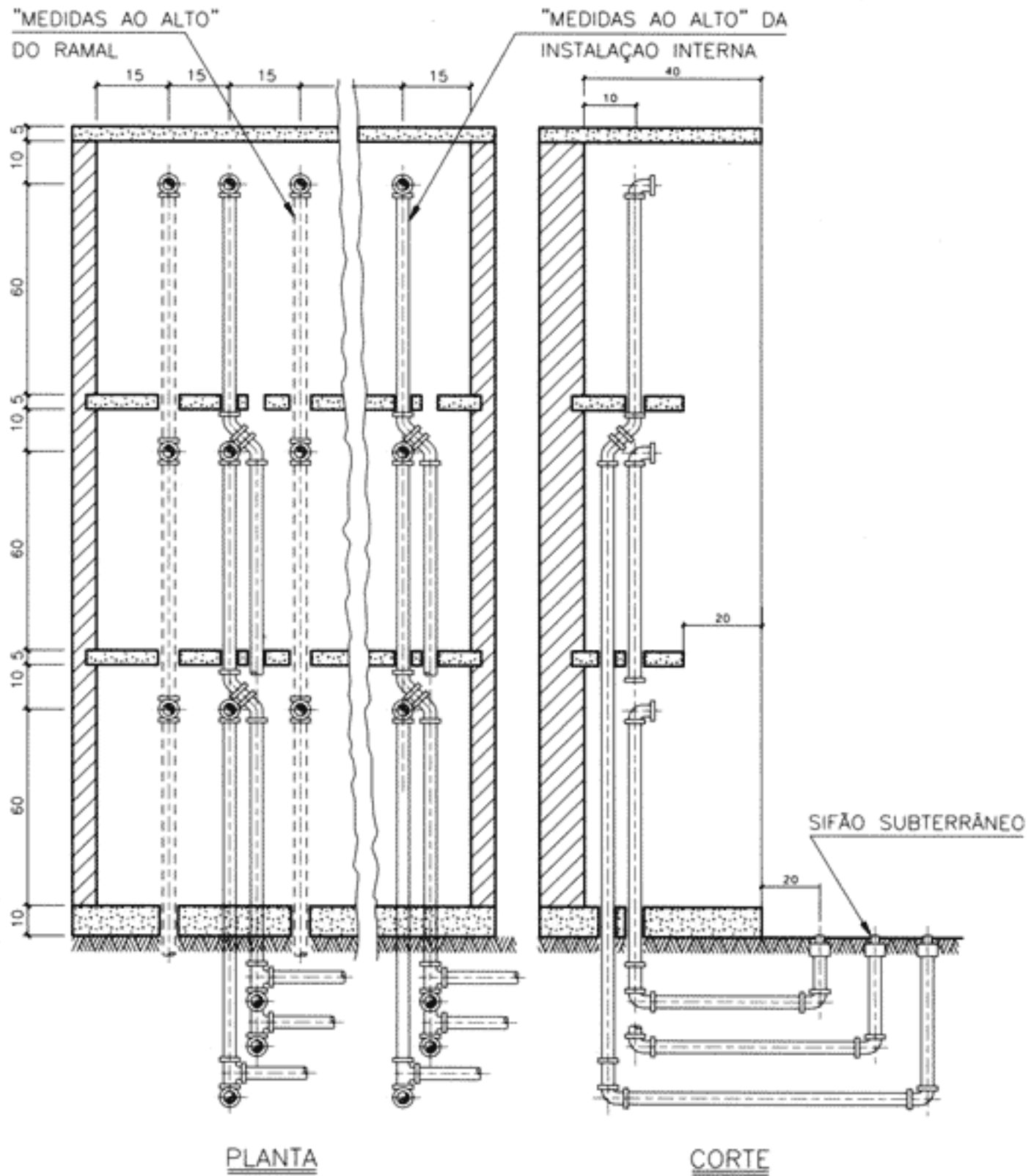


COTAS EM CENTIMETROS

Caixa de Proteção

Armário com caixas de proteção para "n" medidores individuais com detalhes das "medidas ao alto".

Descarga máxima: 500 kcal/min ($W = 5.700 \text{ kcal/m}^3$)
 1050 kcal/min ($W = 10.000 \text{ kcal/m}^3$)

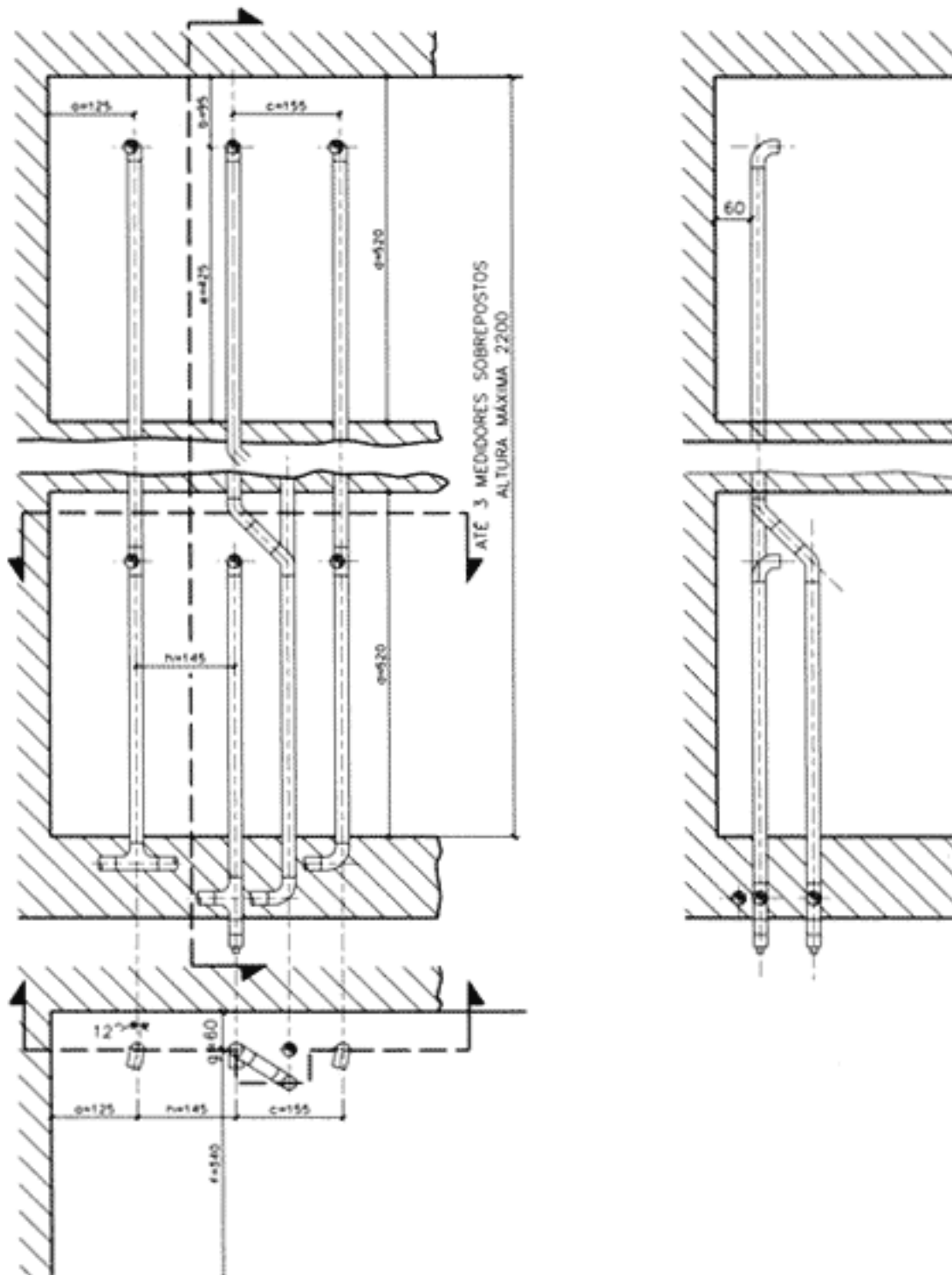


COTAS EM CENTIMETROS



Anexo 1.8

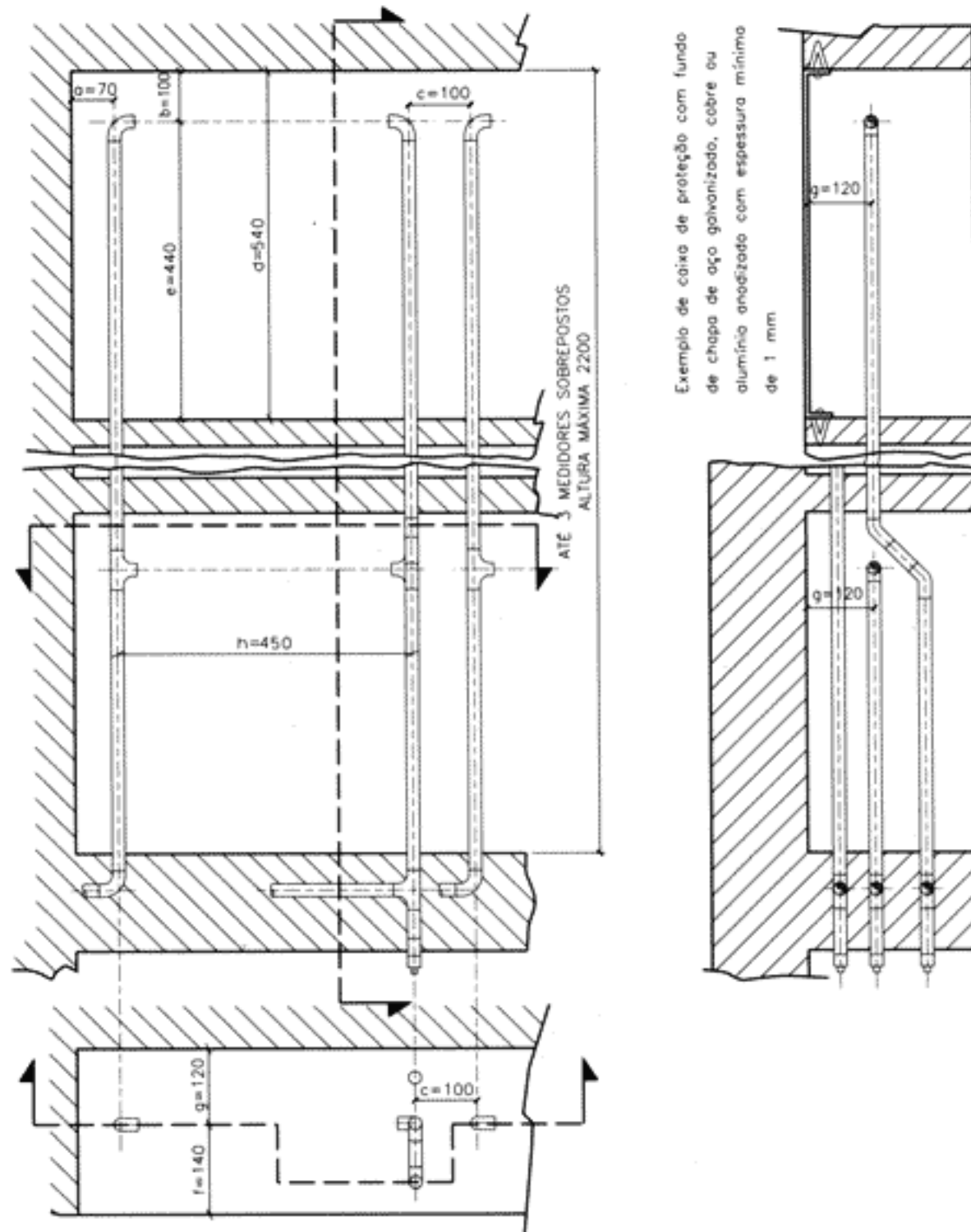
Caixas de Proteção nos Andares



Observações:

- Cotas em mm.
- As conexões para ligação de cada medidor devem ter os eixos horizontais no mesmo plano.
- Os valores indicados para as dimensões a, b, c, d, e, f, g, são os mínimos aceitáveis.
- O valor indicado para a dimensão h é fixo.
- Os desvios podem ser feitos por encurvamentos dos tubos.
- Deverá ser previsto uma ventilação permanente através de duto vertical adjacente as caixas de proteção.

Caixas de Proteção nos Andares



Observações:

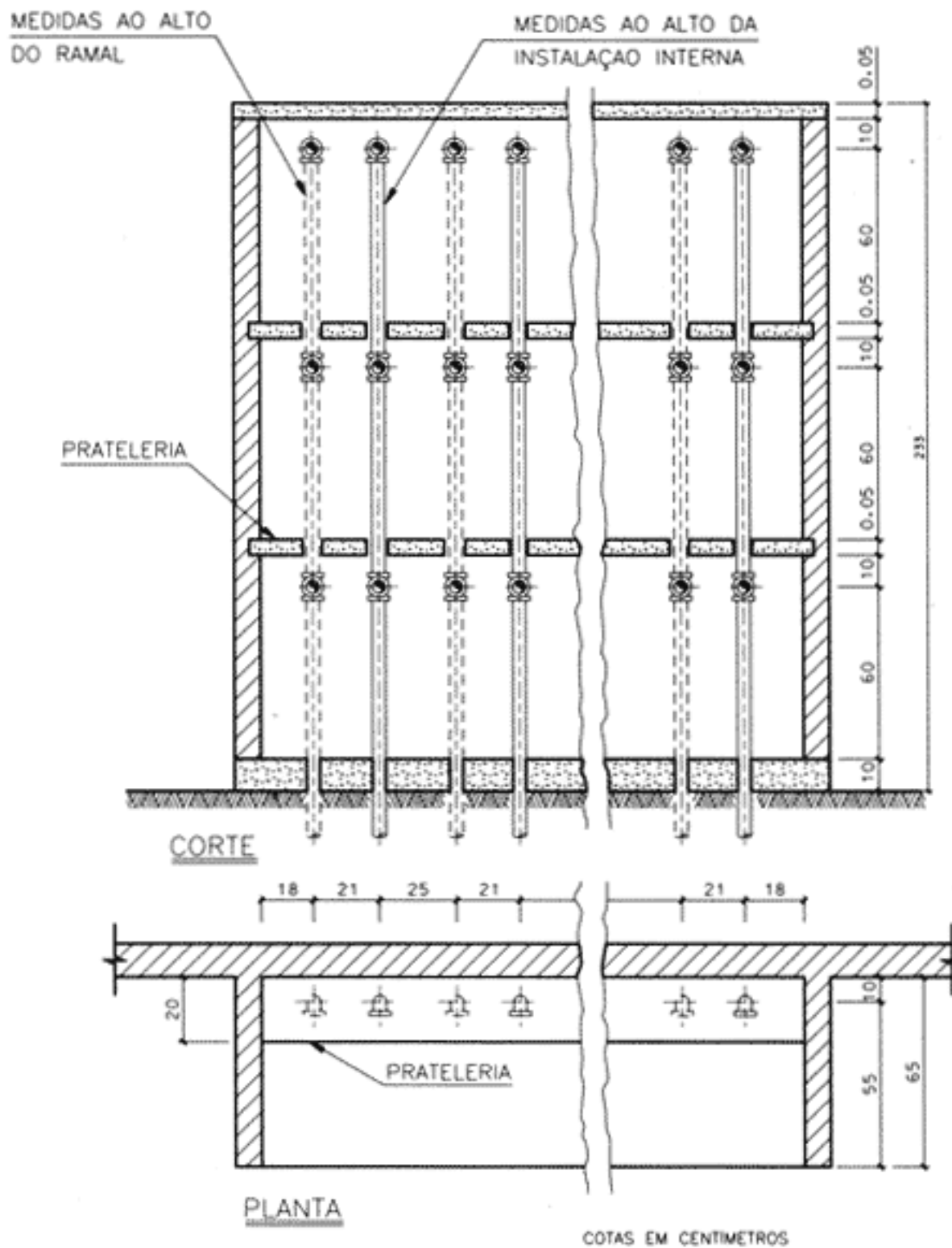
- Cotas em mm.
 - As conexões para ligação de cada medidor devem ter os eixos horizontais perfeitamente coincidentes.
 - Os valores indicados para as dimensões a, b, c, d, e, f, g, são os mínimos aceitáveis.
 - O valor indicado para a dimensão h é fixo.
- Os desvios podem ser feitos por encurvamentos dos tubos.
- Deverá ser previsto uma ventilação permanente através de duto vertical adjacente as caixas de proteção.



Anexo 1.10

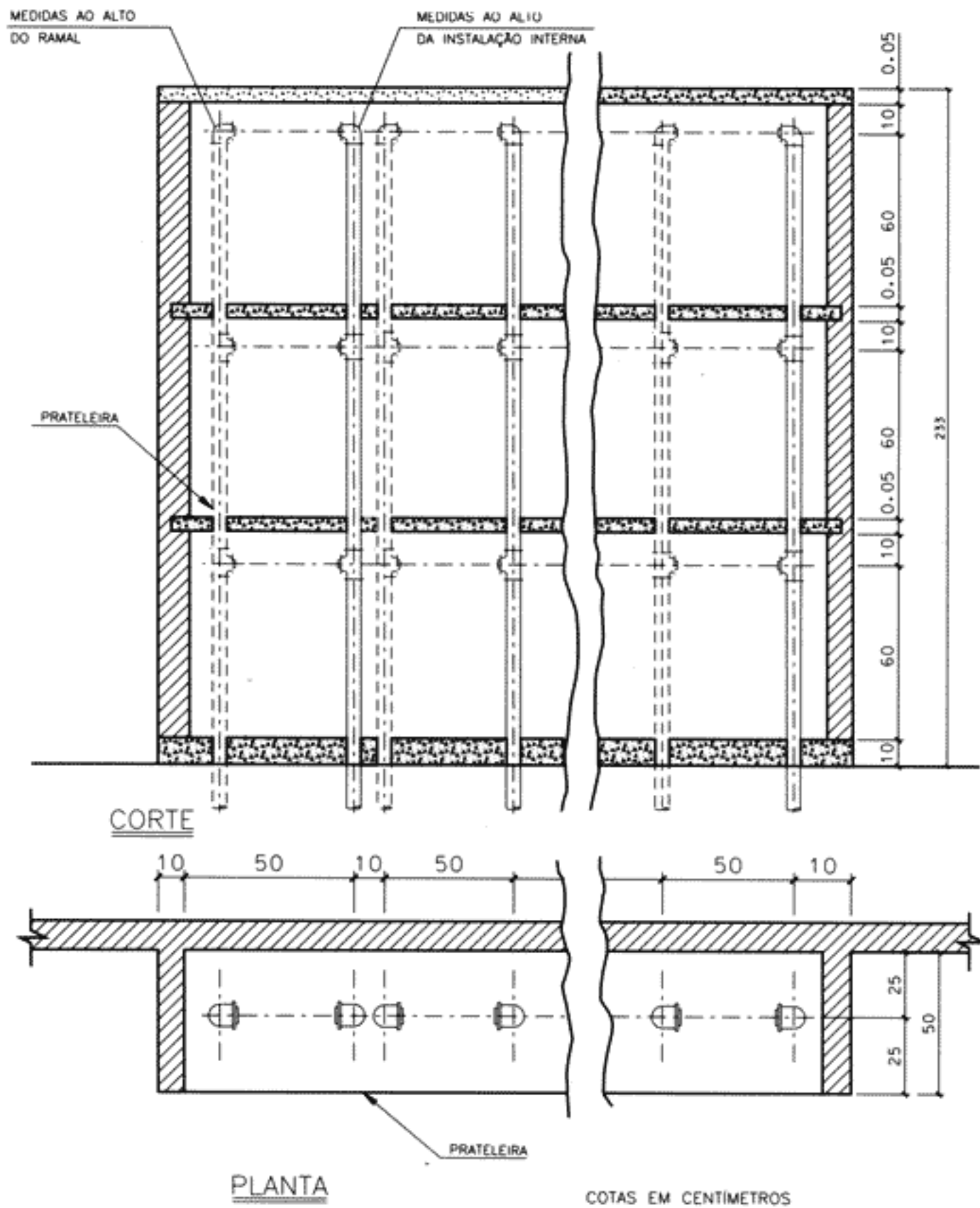
Caixa de Proteção

Para n medidores em paralelo com detalhes das "medidas ao alto" para a ligação.
Descarga máxima: $n \times 1330 \text{ kcal/min}$ ($W=5.700 \text{ kcal/m}^3$)
 $n \times 2800 \text{ kcal/min}$ ($W= 10.000 \text{ kcal/m}^3$)



Caixa de Proteção

Para n medidores em paralelo com detalhes das "medidas ao alto" para a ligação.
 Descarga máxima: $n \times 1330 \text{ kcal/min}$ ($W=5.700 \text{ kcal/m}^3$)
 $n \times 2800 \text{ kcal/min}$ ($W= 10.000 \text{ kcal/m}^3$)

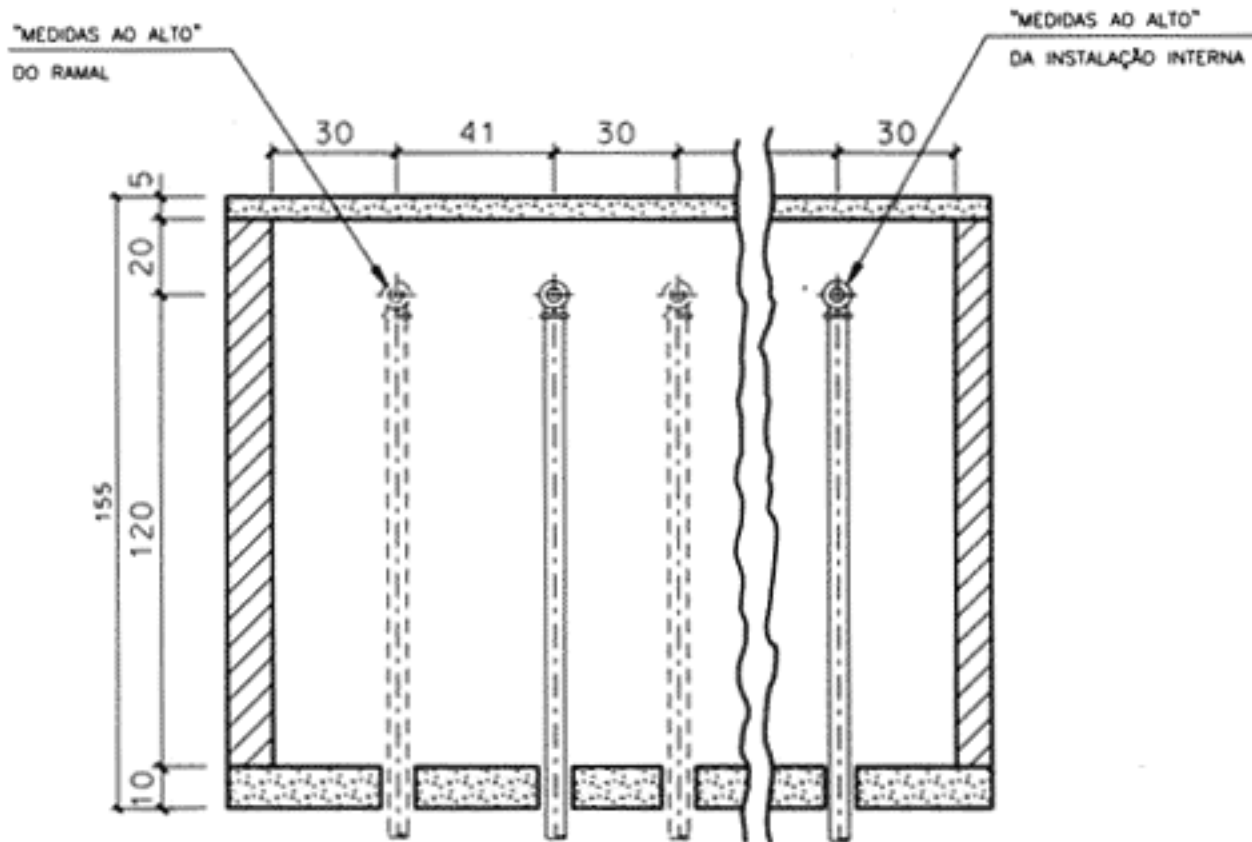




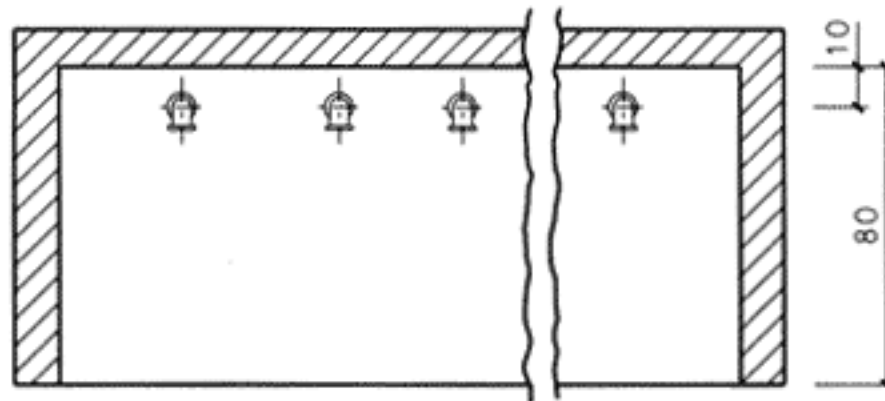
Anexo 1.12

Caixa de Proteção

Para n medidores em paralelo com detalhes das "medidas ao alto" para a ligação.
Descarga máxima: $n \times 4000 \text{ kcal/min}$ ($W=5.700 \text{ kcal/m}^3$)
 $n \times 8400 \text{ kcal/min}$ ($W= 10.000 \text{ kcal/m}^3$)



PLANTA

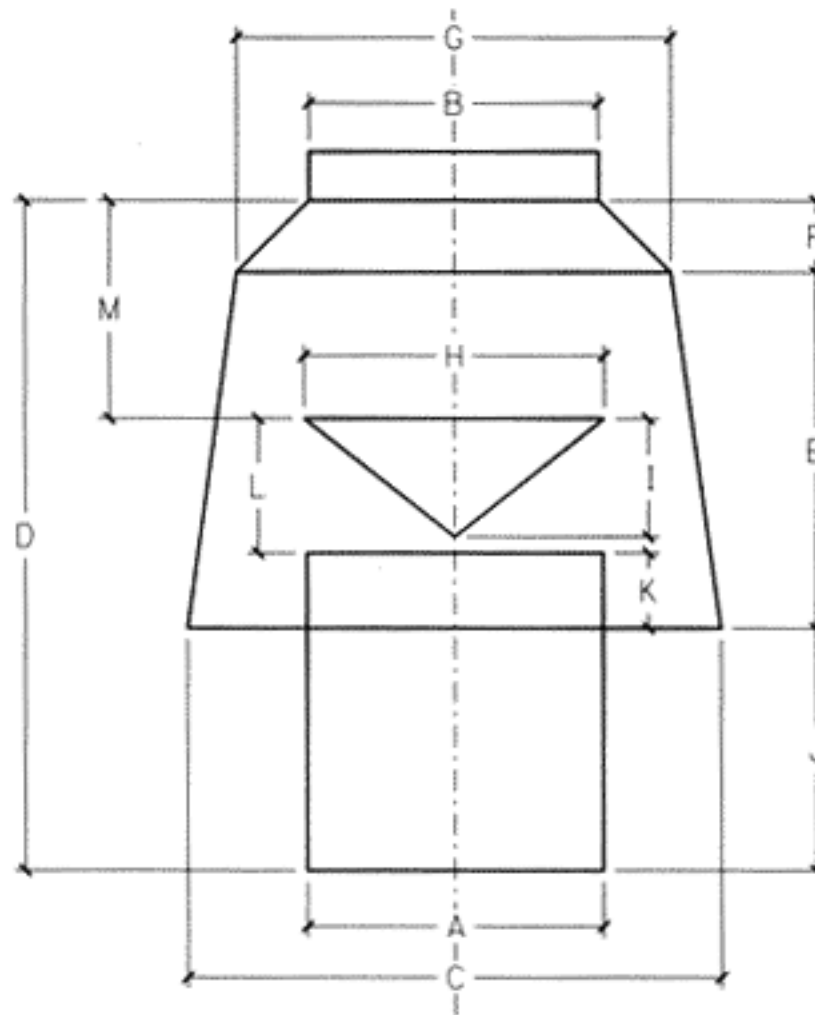


CORTE

COTAS EM CENTIMETROS

Anexo 2

Chaminés (defletor)



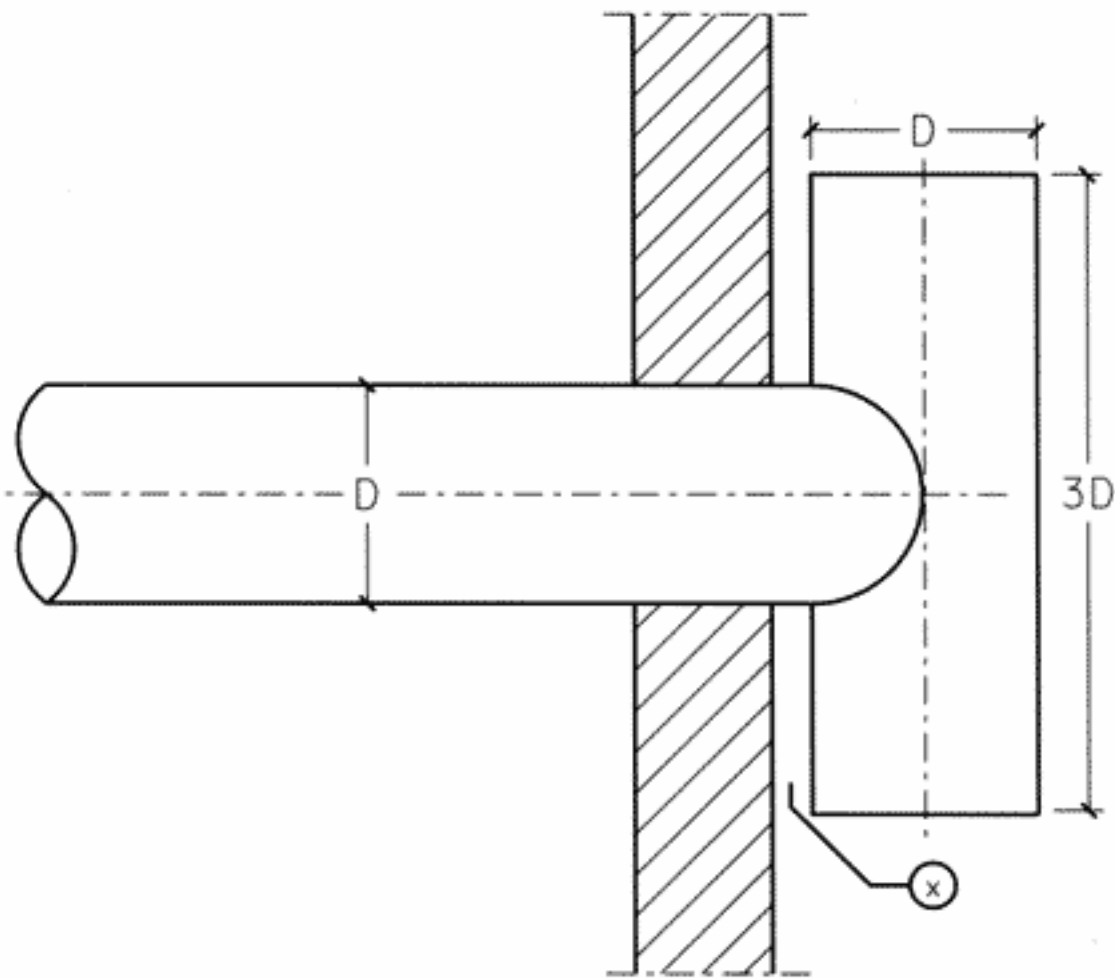
Pol	mm	A	B	C	D	E	F	G	H	I	J	K	L	M
3	75	75	75	137 ⁵	175	95	17 ⁵	110	75	37 ⁵	62 ⁵	17 ⁵	37 ⁵	57 ⁵
4	100	100	100	180	237 ⁵	125	25	150	100	50	87 ⁵	25	50	75
5	125	125	125	235	270	132 ⁵	37 ⁵	200	125	57 ⁵	100	22 ⁵	60	87 ⁵
6	150	150	150	287 ⁵	300	140	47 ⁵	255	150	62 ⁵	112 ⁵	20	67 ⁵	100
8	200	200	200	387 ⁵	395	177 ⁵	67 ⁵	336	200	80	150	25	87 ⁵	132 ⁵
10	250	250	250	492 ⁵	470	197 ⁵	90	430	250	95	182 ⁵	25	107 ⁵	155

medidas em milímetros

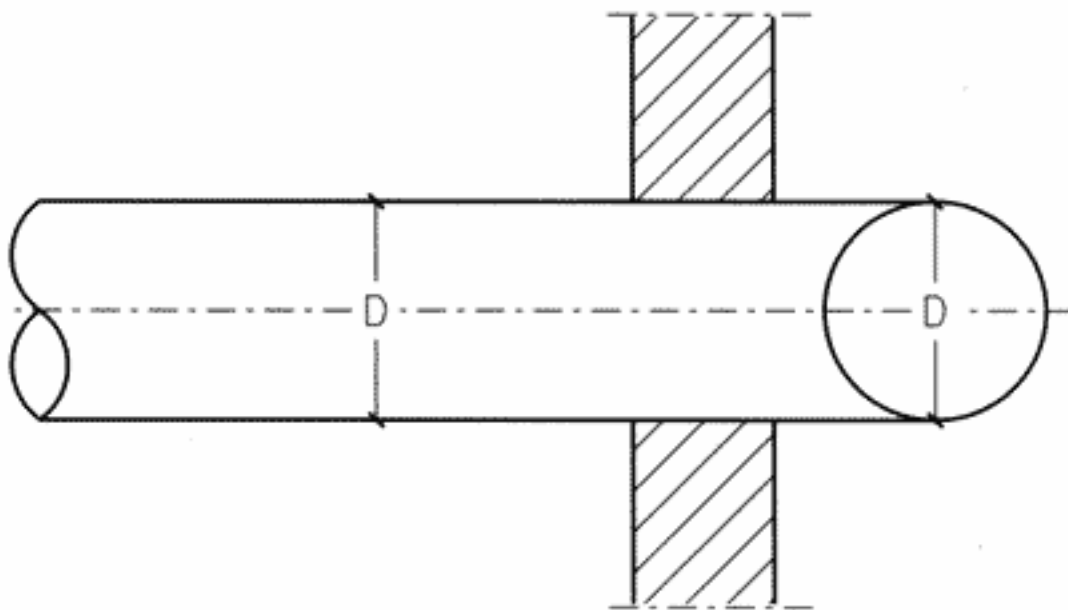


Anexo 2.1

Chaminés terminal circular

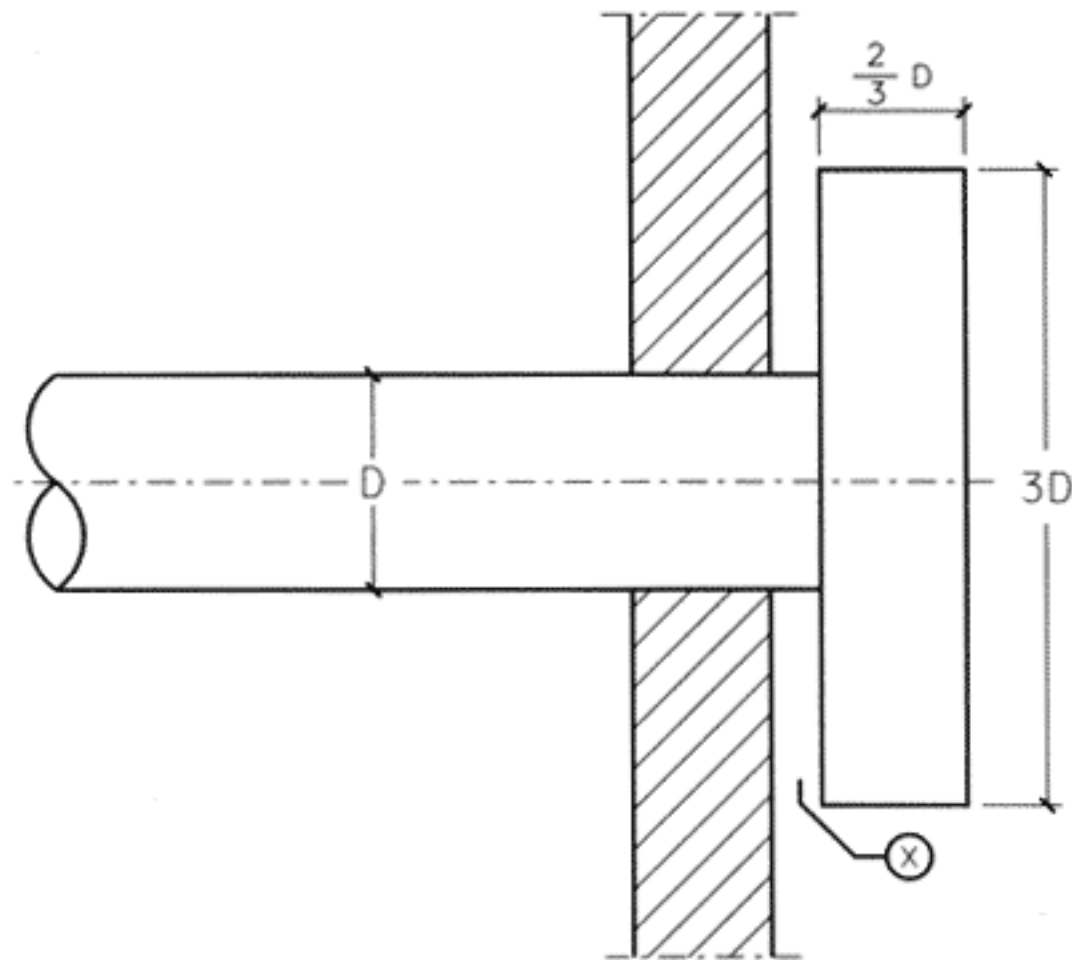


D=Diâmetro

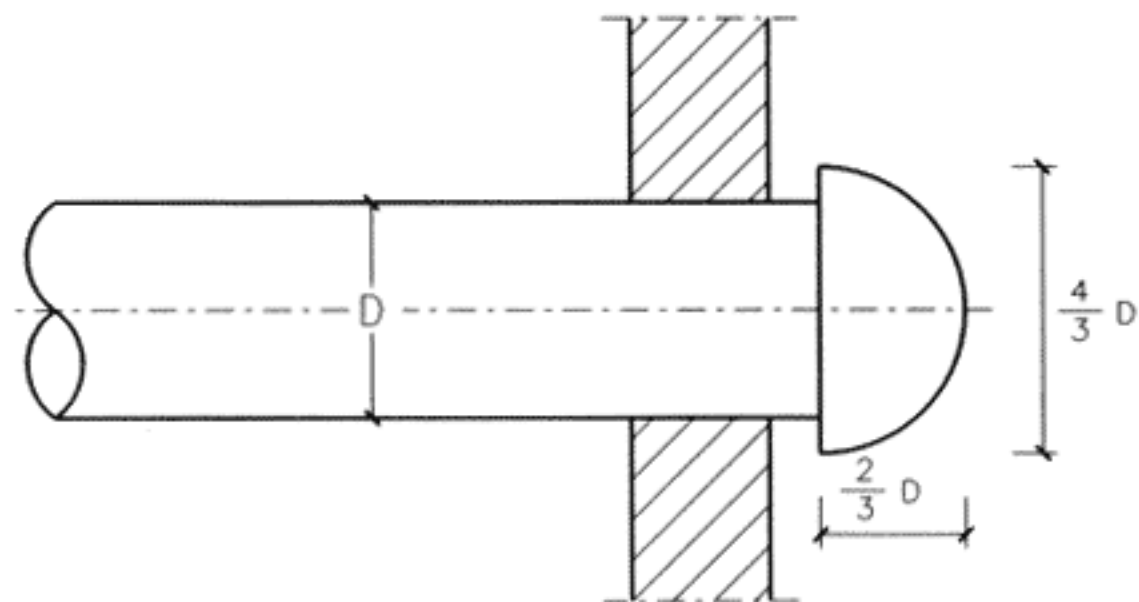


(x) – O AFASTAMENTO NÃO INFLUI NA PERFORMANCE DO AQUECEDOR PODENDO SER -0-

**Chaminés
terminal circular**



D=Diâmetro

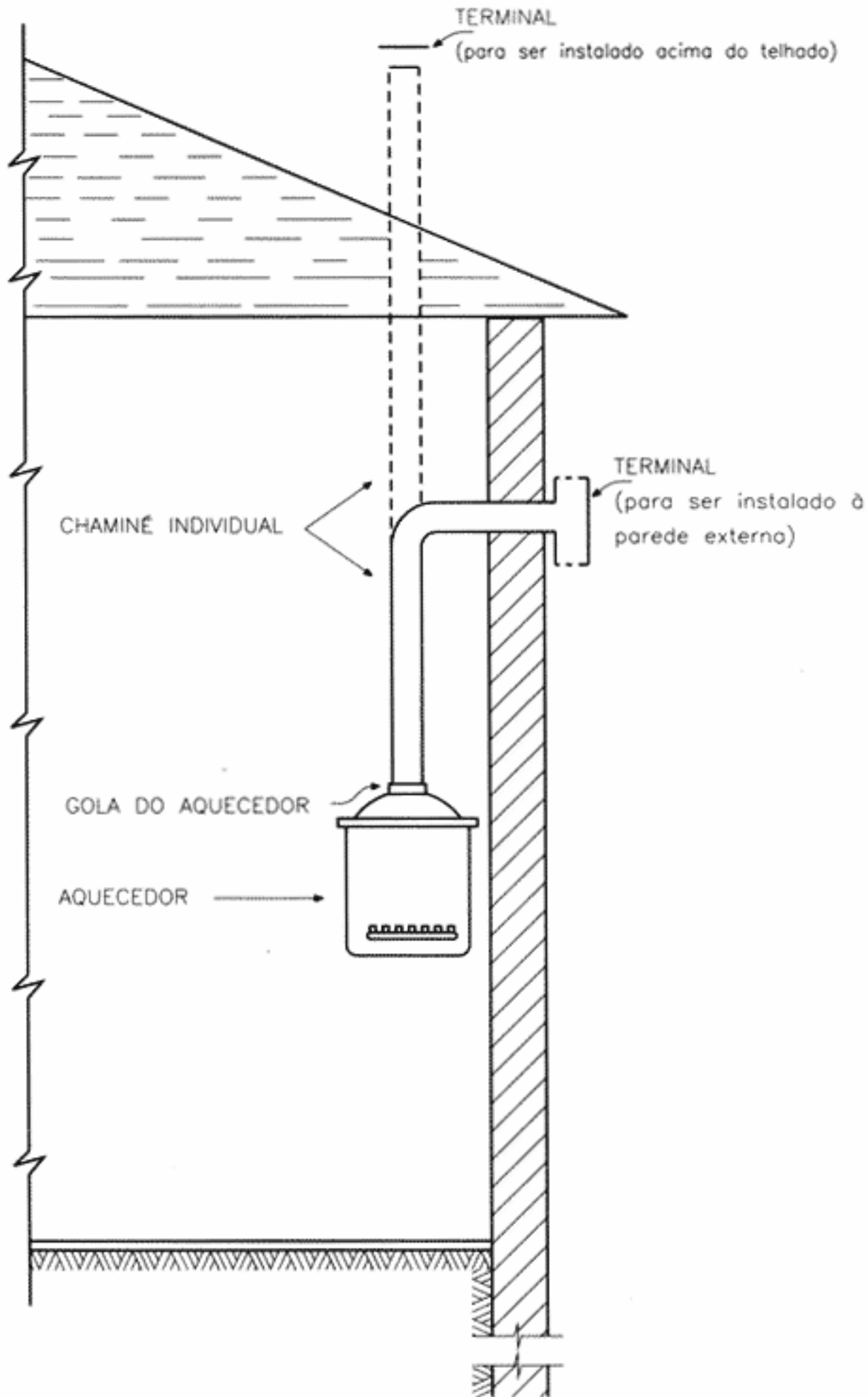


(X) - O AFASTAMENTO NÃO INFLUI NA PERFORMANCE DO AQUECEDOR PODENDO SER -0-



Anexo 2.3

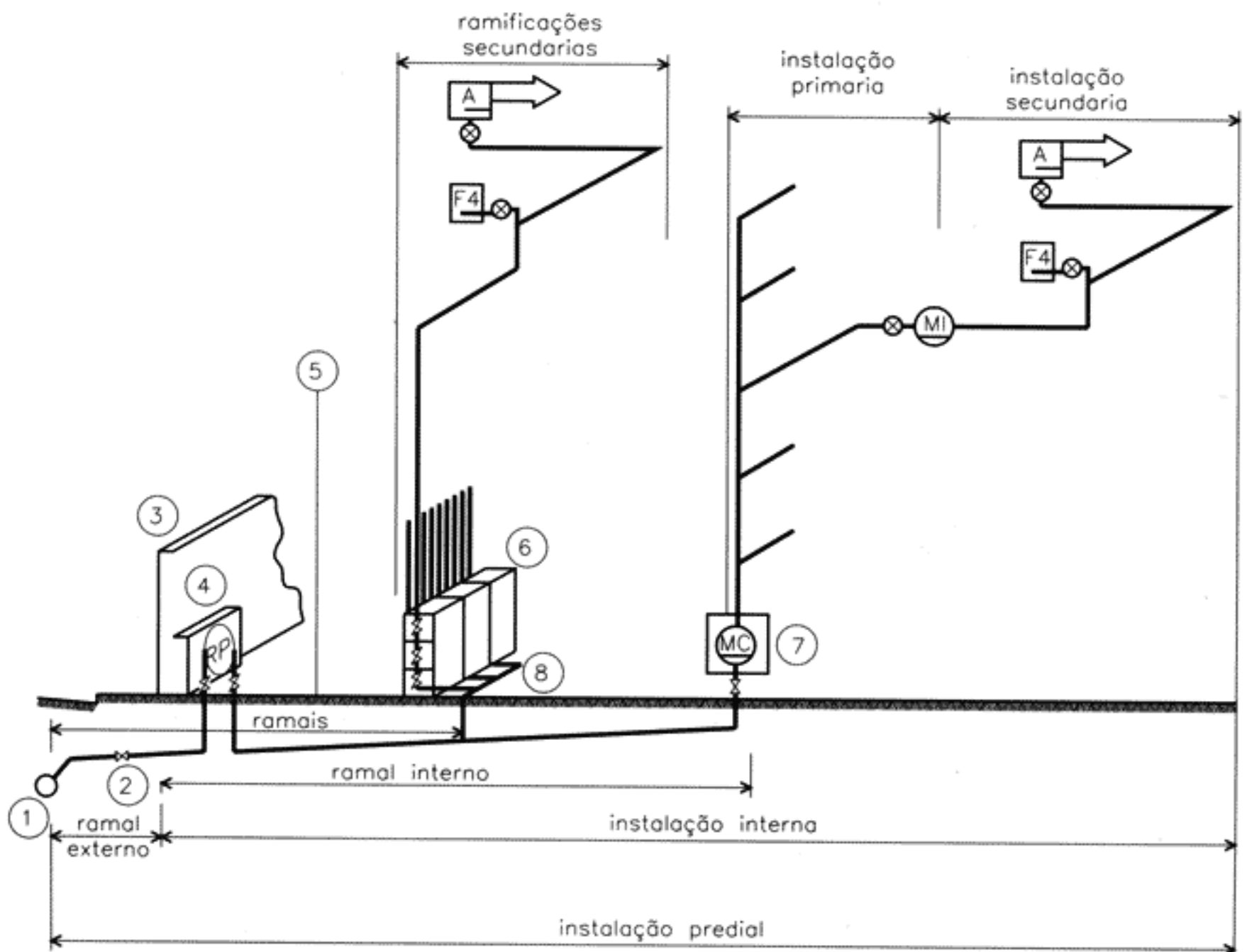
Chaminés



Esquema de Definições dos Componentes da Instalação

Legenda:

- 1 - Rede geral sob a calçada ou pista de rolamento
- 2 - Registro de segurança em logradouro público
- 3 - Limite da propriedade
- 4 - Regulador de pressão
- 5 - Fachada do prédio
- 6 - Cabine de medidores individuais
- 7 - Caixa de medidor coletivo
- 8 - Gambiarra



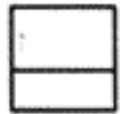


Anexo 4

Simbologia

1 - Adota-se, neste regulamento, a simbologia seguinte:

2 - Qualquer aparelho de utilização ou previsão onde se regista, no espaço superior, a sigla designativa e, no espaço inferior, o consumo em kcal/min



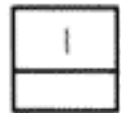
2.1 - Fogão (referir o nº ao número de bocas)



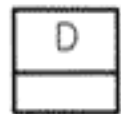
2.2 - Forno



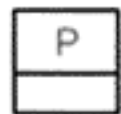
2.3 - Incinerador



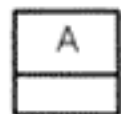
2.4 - Aparelhos Diversos



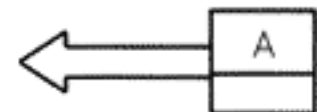
2.5 - Previsão



2.6 - Aquecedor sem chaminé



2.7 - Aquecedor com chaminé



3 - Qualquer medidor, onde se regista, no espaço superior, a sigla designativa e, no espaço inferior, a capacidade do medidor em kcal/min



3.1 - Medidor individual



3.2 - Medidor coletivo



Anexo 4 - Continuação

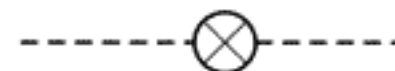
4 - Regulador de Pressão



5 - Sifão

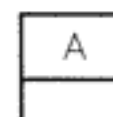


6 - Registro (da instalação interna)

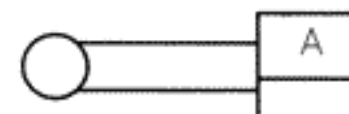


7 - Chaminés - sempre que possível, o desenho deverá aproximar-se da situação real da chaminé. Nas chaminés coletivas o número indica o total de inserções das chaminés secundárias.

7.1 - Chaminé secundária de percurso essencialmente vertical.



7.2 - Chaminé secundária dirigida para chaminé coletiva.

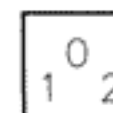


8 - Chaminés coletivas - o número no desenho é utilizado para identificação da chaminé entre as outras.

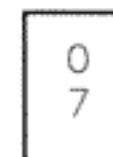
8.1 - Chaminé coletiva de seção circular.



8.2 - Chaminé coletiva de seção quadrada.

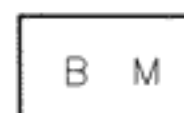


8.3 - Chaminé coletiva de seção retangular.

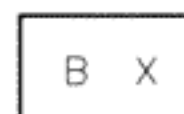


9 - Peças de banheiro.

9.1 - Banheira.



9.2 - Box.



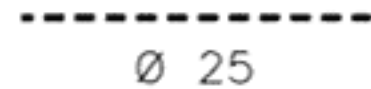


Anexo 4 - Continuação

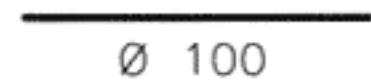
10 - Canalizações - os traços devem ter a espessura necessária e suficiente para que realcem nas plantas. Sua representação gráfica deve aproximar-se o quanto possível da situação real.

O diâmetro dos tubos deve ser registrado e repetido em locais adequados de modo a facilitar a compreensão e interpretação da planta.

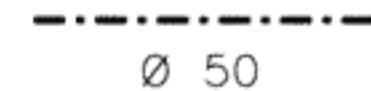
10.1 - Tubulação horizontal embutida



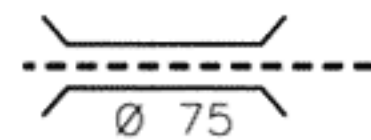
10.2 - Tubulação horizontal à vista



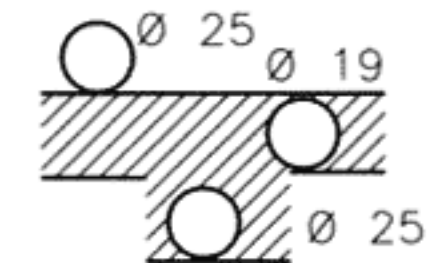
10.3 - Tubulação horizontal embutida



10.4 - Tubulação horizontal guarnecida com bainha



10.5 - Tubulações verticais

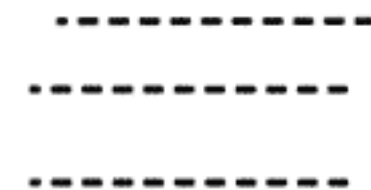


10.6 - Feixe de tubulações horizontais (empregar aguada)

5 x Ø 25

3 x Ø 19

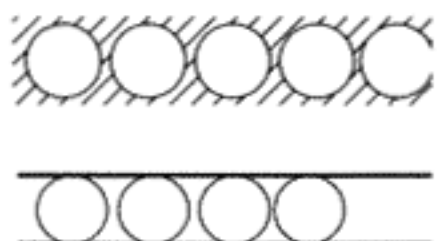
2 x Ø 50



10.7 - Feixe de tubulações verticais prumada (opcionalmente empregar aguada)

5 x Ø 25

4 x Ø 50



Companhia Estadual de Gás do Rio de Janeiro – CEG

Instrução Administrativa N°. IA-1

O presidente da COMPANHIA ESTADUAL DE GÁS DO RIO DE JANEIRO – CEG no uso de suas atribuições legais e estatutárias, e tendo em vista o que dispõe o Decreto n°. 10.892, de 23/12/87.

Resolve:

Baixar as seguintes instruções para apresentação, tramitação e aprovação de projetos e fiscalização e aceitação de instalações de gás canalizado no Município do Rio de Janeiro e outros Municípios do Estado do Rio de Janeiro que venham a ser abastecidos pela CEG.

1 - Consultas sobre Instalações

1.1 – As informações que se tornarem necessárias à complementação dos elementos essenciais a elaboração dos projetos de instalação de gás poderão ser prestadas pela CEG.

1.2 - As consultas sobre os projetos de instalações de gás devem preceder a elaboração e entrega dos mesmos.

1.3 - Instalações que envolvam inovações técnicas ainda não testadas praticamente no Brasil podem ter os projetos aprovados sob condição. Neste caso, a aceitação das instalações ficará na dependência dos resultados de um teste de monóxido de carbono e/ou de outros que se façam necessários. Os testes serão realizados pela CEG, podendo as despesas serem ressarcidas pelo interessado, total ou parcialmente, a critério da CEG.

2 - Apresentação, Tramitação e Aprovação do Projeto

2.1 - A apresentação e o acompanhamento de projetos de instalação de gás para edificações com mais de uma economia, ou que contenham uma ou mais economias com área construída superior a 80 m² cada, serão feitos por instalador registrado na CEG.

2.2- A apresentação e o acompanhamento de projetos de instalação de gás para edificações com uma só economia de menos de 80 m² de área construída poderão ser feitos pelo proprietário ou por instalador registrado na CEG.

2.3- A CEG permitirá que a apresentação e/ou acompanhamento dos projetos sejam feitos por procuradores do instalador ou do proprietário, legalmente constituídos, desde que não sejam empregados da CEG ou dela não tenham sido demitidos ex-offício, respeitados os limites de dois procuradores por instalador, e de um procurador por proprietário.

2.3.1- Sempre que na apresentação ou no acompanhamento do projeto se fizerem necessárias explicações técnicas, estas não poderão ser prestadas ou recebidas por procuradores.

2.4- A apresentação do projeto das ramificações e, quando for o caso, do projeto do local dos medidores será feita simultaneamente.



2.5 - O prazo para apresentação dos projetos à CEG é de no máximo 90 dias após a aprovação do projeto de arquitetura ou obtenção da licença de obra no órgão competente do Município.

2.6 - As exigências eventualmente feitas no projeto deverão ser prontamente cumpridas.

2.7 - Os projetos em exigência ou aprovados há mais de cinco meses sem que tenham sido procurados pelos interessados serão arquivados.

2.7.1 - Os projetos arquivados estarão sujeitos a um novo processo de aprovação seguindo a legislação e as instruções em vigor a época da sua reapresentação.

2.8 - Após a aprovação, o instalador ou o proprietário, conforme o caso, receberá uma via do projeto aprovado.

2.9 - Após a aceitação, a CEG executará a microfilmagem do projeto e, quando julgar conveniente, devolverá a via que ficou arquivada na CEG ao proprietário, que a deverá manter sob a sua guarda.

3 – Projetos de Instalação de Gás para Edificação Nova com Mais de Uma Economia ou com Uma ou Mais Economias com Área Construída Superior à 80 m² Cada.

3.1 - A apresentação do projeto será instruída com documentos conforme modelo constante do anexo IA – 1.1.

3.2 - A escala adotada para as plantas baixas é de 1:50.

3.2.1 - Casos especiais em que a escala deva ser modificada serão julgados pela CEG.

3.3 - Nos desenhos só devem constar as instalações de gás. Não serão aceitos projetos de gás sobrepostos a outro de qualquer espécie.

3.4 - Devem constar em todos os desenhos:

A - Nome do proprietário

B - Nome do construtor

C - Assinatura do instalador autor do projeto

D - Assinatura do instalador responsável pela execução

E - Endereço do prédio com indicação da Região Administrativa e do Bairro

3.4.1 - No caso da responsabilidade pelo projeto e/ou pela execução da instalação passar a outro instalador, o novo responsável deverá cumprir rigorosamente as exigências já feitas ao seu antecessor e assumir a responsabilidade através de declaração conforme modelo constante do anexo IA – 1.2, a qual deverá ser assinada pelo novo instalador e pelo proprietário.

3.5- Os desenhos devem ser apresentados em cópias heliográficas, não tendo validade desenhos nos quais constem anotações, rasuras ou emendas, exceção feita àquelas aceitas pela CEG. Não serão admitidos desenhos feitos a mão livre, nem cópias imperfeitas.

3.6- Nos desenhos devem ser rigorosamente obedecidos os formatos, contornos, espaços em branco e



dobras, das folhas, conforme mostrado no anexo IA-1.3.

3.7- O projeto de localização dos medidores deverá ser instruído com os seguintes documentos:

A - Planta baixa do local dos medidores (em três cópias heliográficas)

B - Detalhes da localização dos medidores em planta e em corte (de acordo com as normas gerais constantes do Regulamento para as Instalações Prediais de Gás do Estado do Rio de Janeiro, seção II, anexo 1, com vistas de todas as caixas de proteção que podem ser apresentadas no mesmo desenho do item a).

C - 1 (uma) cópia da planta de situação.

3.7.1 - Os medidores devem estar numa faixa adjacente ao limite da propriedade e que tenha extensão no máximo a 1/3 do comprimento total da propriedade. Os casos excepcionais de localização serão julgados e decididos pela CEG.

3.7.2 - A localização de medidores em subsolo ou locais especiais só poderá ser feita mediante consulta à CEG a qual neste caso poderá exigir outras plantas que sirvam de subsídio para melhor apreciação.

3.8- O projeto de ramificações deve ser instruído com os seguintes documentos:

A - Cópia de licença de obra ou documento emitido pelo órgão do Município que comprove o endereço citado.

B - Esquema das ramificações primárias, secundárias e prumadas (2 vias), em escala ou não.

C - Folha de cálculo de ramificações (2 vias), conforme Instrução Técnica nº IT-1.

D - Cópias do projeto (2 vias), compreendendo plantas de pilotis, subsolos, coberturas e de cada pavimento diferente.

4 - Projeto de Instalação de Gás para Edificação Nova com Apenas Uma Economia de até 80m² de Área Construída

4.1- O projeto da instalação será desenhado, seguindo a simbologia adotada pela CEG, em três conjuntos de tamanho adequado, a critério da CEG, das plantas de arquitetura aprovadas pelo órgão competente do Município.

4.2- Por solicitação do proprietário, feita segundo o modelo constante do anexo nº IA-1.4, desta instrução, a CEG poderá elaborar gratuitamente um projeto simplificado, bastando para isso a apresentação de cópia da licença de obra e três conjuntos de cópias das plantas de arquitetura, aprovadas pelo órgão competente do Município.

4.2.1- Em casos especiais a CEG poderá pedir ao proprietário outras plantas e informações adicionais para subsidiar o estudo das instalações de gás.



5- Execução das Instalações

5.1 – A execução das instalações só poderá ser iniciada após a aprovação do projeto.

5.2- A CEG poderá realizar inspeções não-programadas durante o período de execução das instalações internas ou do local dos medidores.

5.3- Sendo constatada a execução de instalação sem projeto aprovado, ou se houver exigência por estar a instalação em desacordo com o projeto aprovado, o instalador ou proprietário, conforme o caso, será notificado por meio de formulário próprio, para cumprir as exigências necessárias à regularização da obra.

5.4- O instalador ou proprietário, após cumprir as exigências, deverá solicitar inspeção à CEG, através de documento com modelo constante do anexo nº IA-1.5 antes de dar prosseguimento à obra.

5.5 – Nas instalações já encobertas por alvenaria sem que haja projeto aprovado, ou em que haja exigência cujo cumprimento não foi comunicado à CEG através do pedido de inspeção previsto no item anterior feito em prazo hábil, o instalador ou proprietário, conforme o caso, estará sujeito a ter que expor a instalação, quebrando as paredes e pisos em vários pontos a serem indicados pela CEG, seja qual for o estágio da construção.

5.6- Estarão sujeitas a serem refeitas as instalações que a CEG venha a constatar que foram executadas em desacordo com o projeto.

5.7- A CEG procederá à elaboração do orçamento do ramal em época que for julgada oportuna pelo instalador, mediante solicitação do instalador ou do proprietário.

5.8- A CEG iniciará as providências para a execução do ramal após o pagamento do respectivo orçamento.

6- Da Aceitação

6.1 – Executada a instalação de acordo com o projeto aprovado, o instalador ou proprietário, conforme o caso, solicitará a aceitação da instalação através do documento apropriado, cujo modelo consta do anexo nº. IA-1.6.

6.2 – A aceitação do local dos medidores e da instalação interna dependerá de:

A - Construção da caixa de proteção, e colocação das respectivas portas, com ventilação;

B - Conclusão de todas as "medidas ao alto";

C - Colocação de coletores sifonados;

D - Colocação de placas de numeração, metálicas, gravadas indelevelmente ou esmaltadas, nas entradas principais das economias e nas respectivas caixas de proteção ou cabines;

E - Observação das normas de segurança, quanto à ventilação dos locais dos aparelhos de consumo.

6.3 – Na época da solicitação da aceitação caso haja modificações nas localizações de aparelho de utilização; respeitadas as normas em vigor, o instalador deverá apresentar à CEG juntamente com o documento citado no item 6.1 croqui indicativo das modificações havidas em cada economia, se possível em uma só folha, assinada pelo instalador responsável pela execução das instalações e pelo proprietário de cada economia em que se deram as modificações.

6.4 – Atendidas todas as exigências, a CEG fornecerá ao instalador o Certificado de Liberação para fins de “Habite-se” conforme modelo constante do anexo nº. IA-1.7.

7- Inscrição para Consumo

7.1- O pedido de inscrição para consumo deverá ser feito pelo morador ou proprietário de cada economia na Agência Comercial, correspondente ao bairro onde está localizado o imóvel, após a aceitação da instalação ou pelos telefones disponíveis para atendimento.

7.1.1- Na ocasião do pedido de inscrição para consumo da primeira ligação da economia, a CEG, a seu critério, poderá exigir a assinatura de declaração constante do anexo IA-1.8. Nessa oportunidade poderá ainda ser entregue ao consumidor a Folha de Instruções apresentada no anexo IA-1.9.

7.2 – Após a inscrição, a CEG providenciará a instalação dos medidores.

8 – Penalidades

8.1 – Os instaladores infratores desta instrução e das demais instruções, normas e legislação em vigor sobre o assunto, estão sujeitos às seguintes penalidades:

A - Advertência

B - Suspensão temporária da inscrição

C - Cancelamento definitivo da inscrição

8.1.1 – a aplicação de uma penalidade não exime o instalador do cumprimento de uma exigência de que tenha originado a punição.

8.1.2 – Durante o período de suspensão da inscrição, o instalador não poderá apresentar à CEG novos projetos, mas deverá dar plena assistência àqueles já em tramitação sob sua responsabilidade.

8.1.3 – A aplicação de três advertências, num período de tempo inferior a um ano, implicará na suspensão da inscrição do instalador por um período de 6 (seis) meses. Cumprida a primeira suspensão, as suspensões seguintes terão os seus prazos dobrados.

8.1.4 – Ao ser suspenso por 2 (dois) anos, o instalador terá cancelada definitivamente a sua inscrição na



CEG, o que será posteriormente comunicado ao CREA.

9 – Disposições Gerais

9.1 – Os medidores atualmente assentados em locais e/ou em condições que não satisfaçam as prescrições da presente Instrução Administrativa ou o Regulamento para Instalações Prediais de Gás do Estado do Rio de Janeiro, ou das demais instruções a respeito baixadas pela CEG, deverão, quando se fizer necessário, a critério da CEG, ser removidos para lugares próprios, sob pena de corte no fornecimento de gás, após notificado o consumidor, com fixação de prazo hábil para a remoção.

9.2 – Por ocasião da apresentação de projetos, inspeções e vistorias das instalações, os instaladores deverão exibir o cartão de inscrição do biênio em curso.

9.3 – Para atender às inovações que venham a ser impostas pela técnica, a CEG publicará instruções técnicas.

10 – Entrada em Vigor

A presente INSTRUÇÃO ADMINISTRATIVA entrará em vigor 90 (noventa) dias após sua publicação. Entretanto, durante esse período de 90 (noventa) dias a CEG aceitará, opcionalmente, a sistemática administrativa baseada nas Instruções ora baixadas.

Anexo IA - 1.1

Apresentação do Projeto

Para uso da CEG

Apresentação do Projeto	PI N°	Data
Aprovação do Projeto		Data
Retirada do Projeto Aprovado		Data

Para uso do Interessado

Caracterização da Instalação		
<input type="checkbox"/> Nova	<input type="checkbox"/> Acréscimo	<input type="checkbox"/> Modificação
Natureza(s) do(s) Prédio(s)		
<input type="checkbox"/> Comercial	<input type="checkbox"/> Residencial	<input type="checkbox"/> Industrial
<input type="checkbox"/> Institucional		
Rua (Av) _____	N° _____	Bairro _____

Aparelhos Considerados Instalados no Projeto

Espécie	N° de Queimad.	Marca e Tipo	Kcal / min		Quantid.	Observações
			Fabric.	CEG		
A Fogão com forno						
B Aquecedor Instantâneo						
C Aquecedor de Acumulação						
D						
E						
F						

N° da Identificação por economia	n°Aparelho p/Economia						Kcal / min	N° de Economias	Total Kcal / min	Para uso da CEG Medidores
	A	B	C	D	E	F				
Total										

Instalador Responsável pelo Projeto

Nome	Inscr. CEG N°	Carimbo
Endereço	N°	
Assinatura		

Instalador Responsável pela Execução

Nome	Inscr. CEG N°	Carimbo
Endereço	N°	
Assinatura		

Proprietário

Nome	N°
Endereço	
Assinatura	



Anexo IA - 1.2

TRANSFERÊNCIA DE RESPONSABILIDADE

Eu, _____, (nome)

instalador registro CEG nº. _____ e registro CREA nº. _____ Região, declaro que

assumi nesta data a responsabilidade pelo/a _____

das instalações de gás da edificação situada na _____, nº. _____

aptº./casa _____, bairro _____, cidade _____.

O protocolo do projeto original recebeu na CEG no nº. _____, em ____/____/____.

_____, ____ de _____ de _____

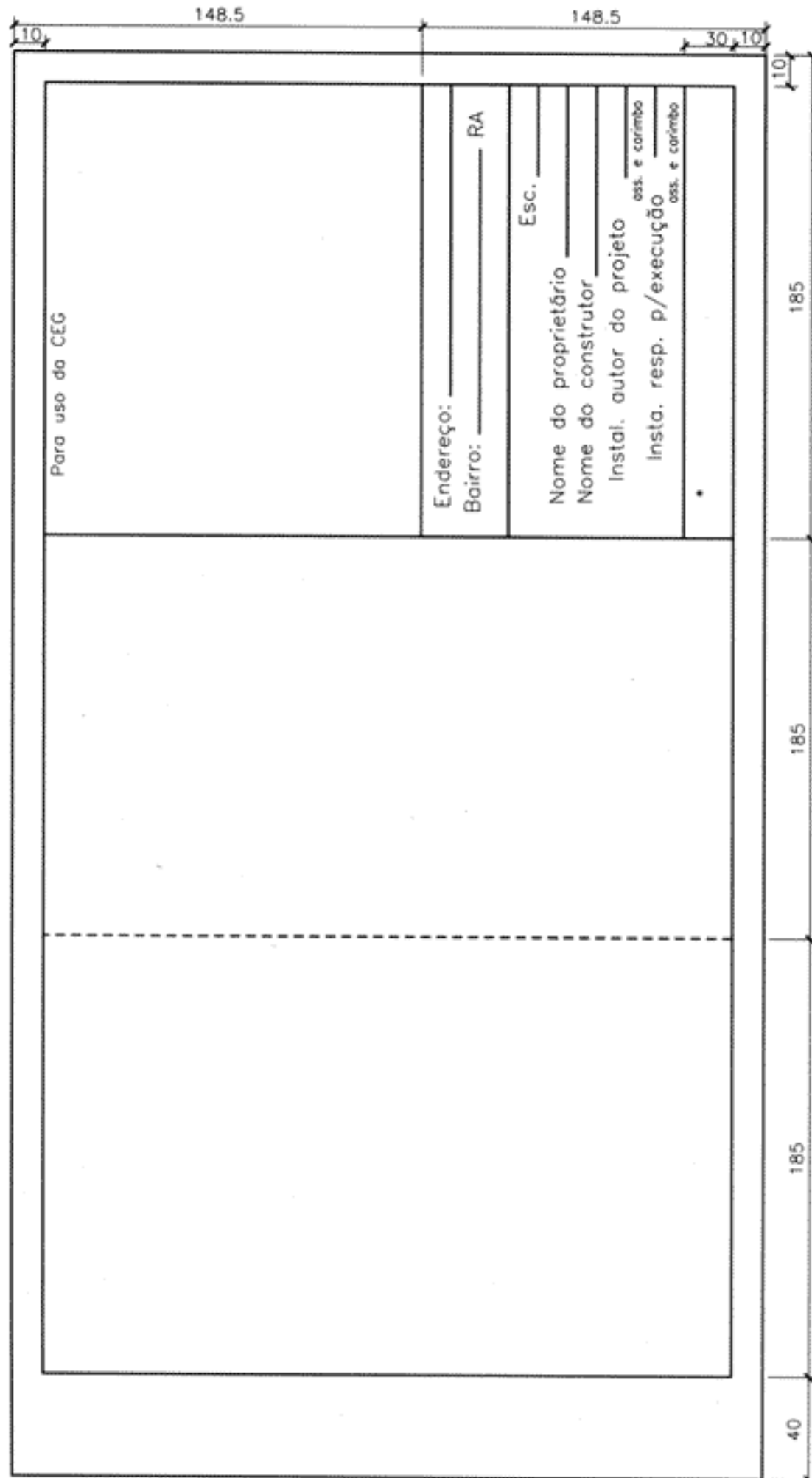
Instalador

De acordo:

Proprietário

Dimensões dos Desenhos

- Observações:
- 1) Os projetos deverão ser apresentados em módulos de 297 mm na altura e 185 mm no comprimento a partir do tamanho mínimo apresentado neste anexo.
 - 2) Este modelo deve ser RIGOROSAMENTE obedecido



* Local destinado a designação dos pavimentos, cortes, esquemas, detalhes, situação, etc.. o que corresponde o desenho.



Anexo IA - 1.4

PEDIDO DE ELABORAÇÃO GRATUITA DE PROJETO DE INSTALAÇÃO DE GÁS

Eu, _____

Identidade _____, CPF nº _____, proprietário da edificação

situada à _____, nº _____, apto/casa, _____

bairro _____, cidade _____, venho solicitar a elaboração, gratuitamente, de

um projeto simplificado de instalação de gás, para a referida edificação, por se tratar de edificação com

apenas uma economia e com área construída inferior a 80 m².

_____, _____ de _____ de _____.

Proprietário

Anexo IA - 1.6.1

PEDIDO DE ACEITAÇÃO DAS INSTALAÇÕES DE GÁS

Eu, _____ (nome)

instalador registro CEG nº. _____ e registro CREA nº. _____

Região, tel. _____, responsável pela execução das instalações de gás da edificação situada à _____ nº. _____, aptº./casa _____, bairro _____, cidade _____, venho solicitar vistoria e aceitação das instalações de gás no endereço acima, declarando que as mesmas foram executadas rigorosamente de acordo com o projeto aprovado; que todas as ramificações foram testadas não se verificando nenhum vazamento; que estão identificadas as tubulações no local dos medidores; que todos os recintos onde estão instalados ou previstos aparelhos a gás atendem às necessárias condições de ventilação, e que o proprietário/construtor foi por mim instruído sobre a necessidade de manutenção dessas mesmas condições, e que a partir desta data poderá ser realizada vistoria por essa Companhia.

_____, _____ de _____ de _____.

Instalador

Modelo destinado ao pedido de aceitação das instalações de gás de edificações com uma ou mais economias com área construída superior a 80 m² cada.



Anexo IA - 1.6.2

PEDIDO DE ACEITAÇÃO DAS INSTALAÇÕES DE GÁS

Eu, _____, (nome)

proprietário e responsável pela execução das instalações de gás da edificação situada

à _____ nº. _____,
aptº./casa _____, bairro _____, cidade _____, venho solicitar
vistoria e aceitação das instalações de gás no endereço acima, declarando que as mesmas foram executadas
rigorosamente de acordo com o projeto aprovado, que todas as ramificações foram testadas não se
verificando nenhum vazamento, que todos os recintos onde estão instalados ou previstos aparelhos a gás
atendem às necessárias condições de ventilação, as quais serão por mim mantidas nas mesmas condições,
e que a partir desta data poderá ser realizada vistoria por essa Companhia.

_____, ____ de _____ de _____.

Proprietário

Modelo destinado ao pedido de aceitação das instalações de gás de edificações com uma só economia de menos de 80 m² de área construída.



**CERTIFICADO DE LIBERAÇÃO PARA FINS DE
"HABITE-SE"**

Endereço

Certificamos que o prédio executado no endereço acima, não se enquadra no Decreto número 23.317 de 10/07/97 nem nas instruções complementares que regem o assunto.

_____, ____ de _____ de _____.

O presente documento só terá validade se emitido no original, que é identificado pelo logotipo da Companhia como a imagem ao lado e devidamente assinado.





Anexo IA - 1.7



CEG/gásNatural

CERTIFICADO DE LIBERAÇÃO PARA FINS DE "HABITE-SE"

De acordo com a letra "g" do parágrafo primeiro do artigo 83 e a letra "e" do artigo 85, acrescentadas pelo Decreto "E" número 5.524, de 23/06/72, ao Regulamento de Licenciamento e Fiscalização, aprovado pelo Decreto "E" número 3.800, de 20/04/70 e na conformidade do que dispõem o ítem 3.1 do Regulamento para as instalações Prediais de Gás do estado do Rio de Janeiro aprovado pelo Decreto número 23.317 de 10/07/97.

Endereço:

Certificamos que o local dos medidores e as ramificações do endereço acima mencionado foram aceitos pela CEG, por estarem de acordo com os preceitos contidos no Regulamento aprovado pelo Decreto número 23.317 de 10/07/97.

_____, _____ de _____ de _____.

O presente documento só terá validade se emitido no original, que é identificado pelo logotipo da Companhia como a imagem ao lado e devidamente assinado.



Anexo IA - 1.8

DECLARAÇÃO PARA O PEDIDO DE INSCRIÇÃO PARA O CONSUMO

Eu, _____ (nome)

RG _____ CPF nº. _____, Tel. _____, proprietário/
morador do imóvel situado

à _____, nº _____, aptº. /casa _____,

bairro _____, cidade _____, venho solicitar à Companhia

Estadual de Gás do Rio de Janeiro – CEG, inscrição para fornecimento de gás no referido imóvel.

Residência anterior

O gás continuará ligado?

_____, ____ de _____ de _____

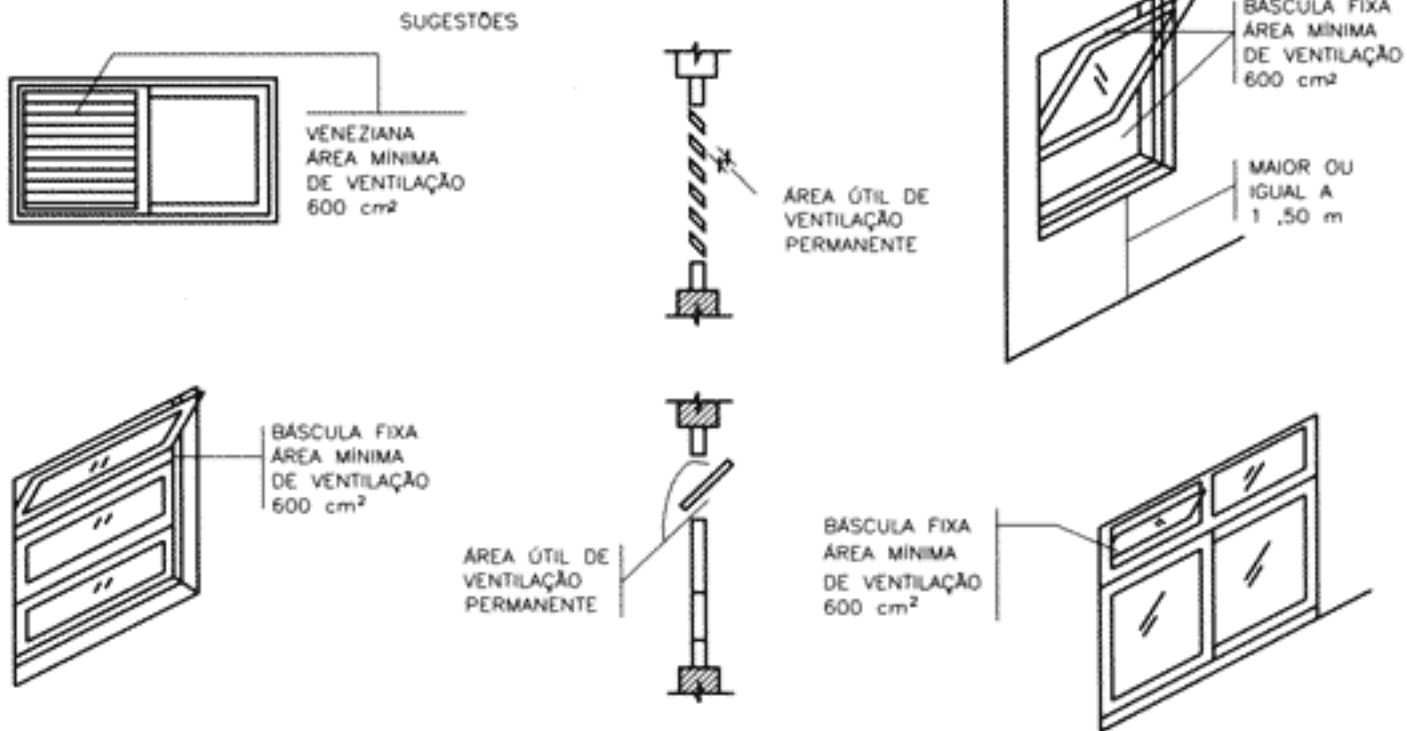
Proprietário/Morador



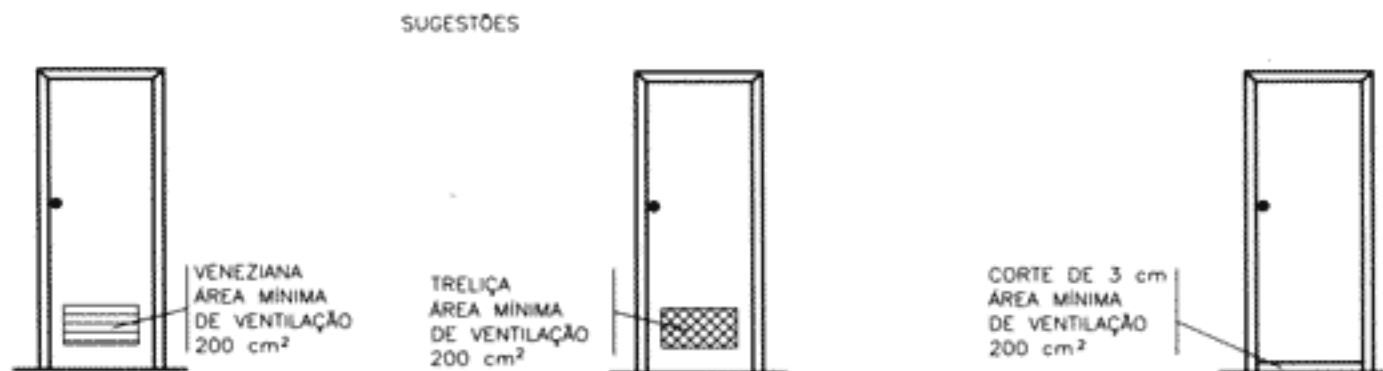
Anexo IA - 1.9.1

Folha de Instruções ao Consumidor Tipos de Ventilação Permanente Mínima

ÁREA MÍNIMA PARA VENTILAÇÃO PERMANENTE DO AMBIENTE
NA PARTE SUPERIOR (COZINHAS E BANHEIROS)

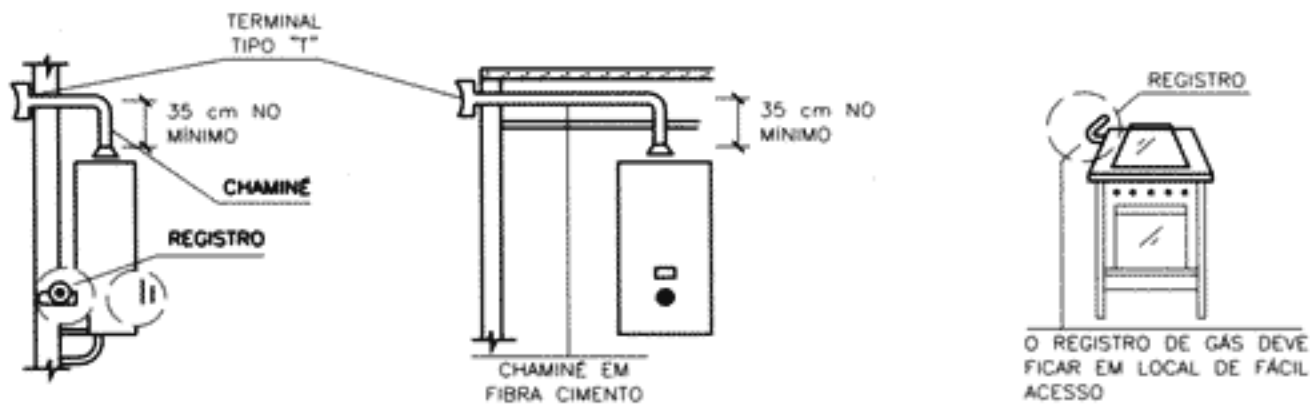


ÁREA MÍNIMA PARA VENTILAÇÃO PERMANENTE DO AMBIENTE
NA PARTE INFERIOR (COZINHAS E BANHEIROS)



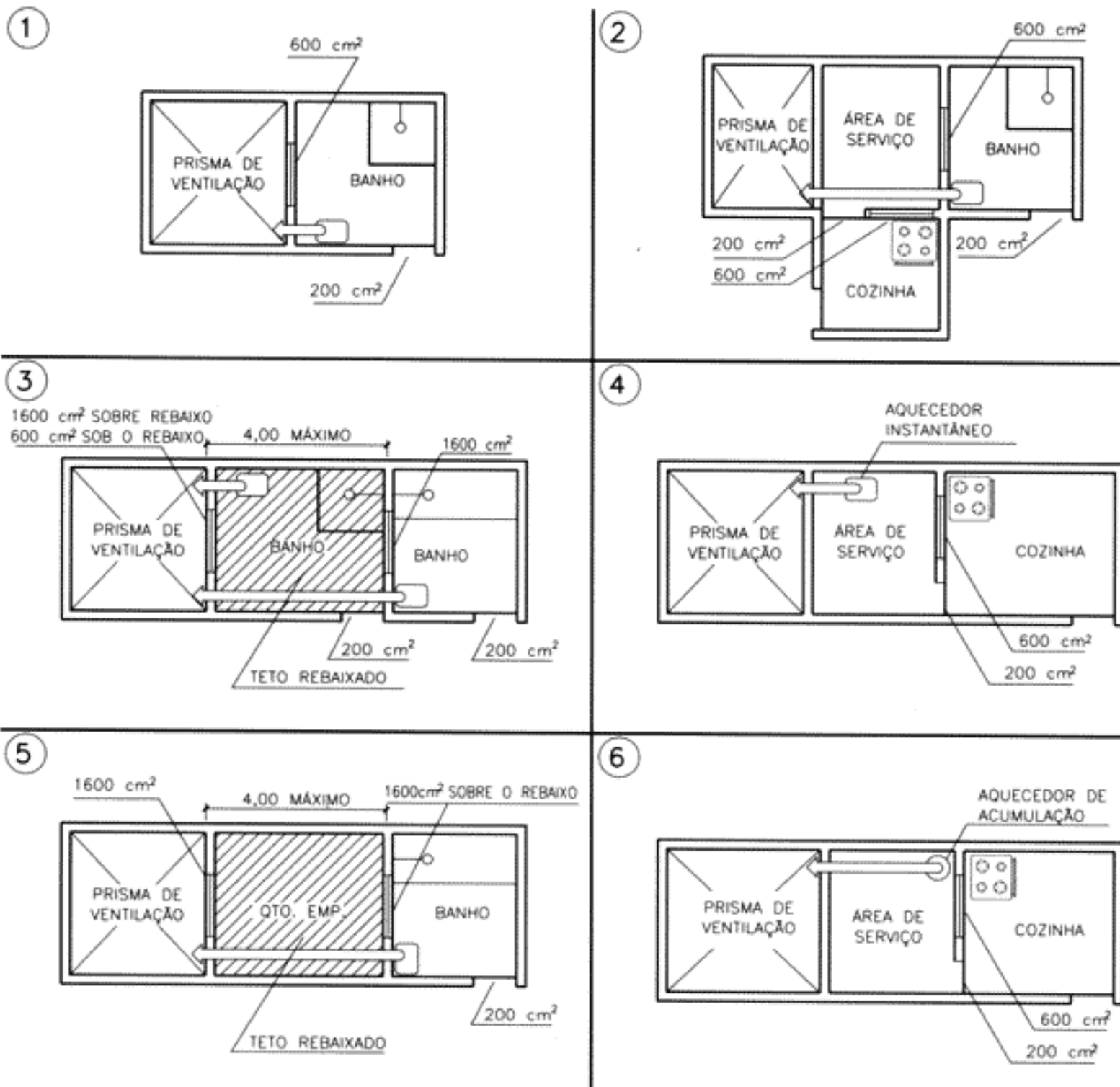
NOS AMBIENTES ONDE A RENOVAÇÃO DO AR SE FIZER ATRAVÉS
DE EXAUSTÃO MECÂNICA, A ÁREA MÍNIMA DE VENTILAÇÃO INFERIOR
DEVERÁ SER DE 600 cm²

OS APARELHOS DE UTILIZAÇÃO DEVEM SER CORRETAMENTE INSTALADOS
OBSERVE OS DETALHES ABAIXO APRESENTADOS



Folha de Instruções ao Consumidor

Tipos de Ventilação Permanente Mínima



Importante

- Os ambientes onde estão instalados os aparelhos à gás, deverão ser permanentemente ventilados.
- Todo rebaixo, por onde estiver passando o percurso horizontal da chaminé de alumínio, deverá possuir uma ventilação permanente para o exterior.
- Quaisquer dúvidas poderão ser esclarecidas pela Cia. Distribuidora de Gás do Rio de Janeiro - CEG. Av. Pedro Segundo, 68.



Companhia Estadual de Gás do Rio de Janeiro – CEG
Instrução Técnica N° IT-1
Complementar ao Decreto N°. 10.892 DE 23/12/87

O presidente da COMPANHIA ESTADUAL DE GÁS DO RIO DE JANEIRO – CEG, no uso de suas atribuições legais e estatutárias, e tendo em vista o que dispõe o Decreto n° 10.892, de 23/12/87,

Resolve:

Baixar as seguintes INSTRUÇÕES PARA DIMENSIONAMENTO DAS RAMIFICAÇÕES, que complementam o REGULAMENTO PARA AS INSTALAÇÕES PREDIAIS DE GÁS DO ESTADO DO RIO DE JANEIRO:

1- Capacidades Nominais dos Aparelhos de Utilização ou Consumos a Serem Empregados nos Dimensionamentos

1.1. O consumo de cada aparelho de utilização, a ser empregado nos cálculos, deve, em princípio, ser o fornecido pelo seu fabricante, podendo entretanto a CEG, quando julgar necessário, adotar dados levantados experimentalmente em seu laboratório.

1.2. Caso não haja indicação, pelo fabricante, do consumo de um determinado modelo de aparelho de utilização e caso tal dado ainda não haja sido levantado pela CEG, serão adotados, no mínimo, os valores indicados na tabela IT –1.1

1.3. Cada trecho de tubulação será dimensionado utilizando-se a soma dos consumos dos aparelhos por ele servidos, denominada Potência Computada (PC), com a qual obtém-se, na tabela IT- 1.2 a Potência Adotada (PA) no dimensionamento, observando-se ainda as instruções a seguir:

1.3.1. Os trechos de tubulação que alimentam todos os aparelhos do mesmo domicílio não poderão ser dimensionados para um consumo inferior a 300 Kcal/min.

1.3.2. Nos prédios comerciais ou residenciais – comerciais, serão adotados os seguintes consumos mínimos para cada economia comercial:

50 Kcal/min – no caso de uma única tubulação servindo a todas as economias comerciais de uma ou duas comunas e com trechos horizontais, para cada economia, inferiores a 2 metros.

150 Kcal/min – nos demais casos, com exceção do disposto a seguir.

300 Kcal/min – para lojas localizadas em pavimento térreo no interior de galerias e sobreloja.

2- Comprimentos, Tabelas, Regras e Modelos de Folhas de Cálculos a Serem Empregados no Dimensionamento.

2.1. A distância desde o medidor até o ponto mais afastado do medidor é expressa em metros, sendo a



aproximação feita para mais.

2.2. Quando, numa ramificação, o dimensionamento de um trecho a montante tenha uma bitola menor que a de um trecho a jusante, a bitola do trecho na montagem deve ser igualada à do trecho a jusante.

2.3. Dimensionamento de ramificações de edificações para gás com número de WOBBE 5700 Kcal/m³.

2.3.1. No dimensionamento das ramificações serão utilizadas, conforme o caso: tabela IT – 1.2; IT – 1.3 ou 3A; tabela IT – 1.4 ou 4A; tabela IT – 1.5 ou 5A; folha de cálculo modelo A (ver exemplos 1, 2 e 3).

2.3.2. O cálculo das prumadas ascendentes se fará utilizando-se a tabela IT-1.3 ou 3A; o cálculo dos demais trechos se fará utilizando-se a tabela IT- 1.4 ou 4A; ou IT – 1.5 ou 5A.

2.3.3. O comprimento de prumadas ascendentes não será considerado na determinação do ponto de gás mais afastado do medidor.

2.3.4. O comprimento de prumadas descendentes será considerado na determinação do ponto de gás mais afastado do medidor.

2.4. Dimensionamento de ramificações para gás com o número WOBBE com valor superior a 10.000 Kcal/m³

2.4.1. No dimensionamento das ramificações serão utilizadas, conforme o caso: tabela IT – 1.2; tabela IT 1.6 ou 6A; tabela IT-1.7 ou 7A; tabela IT – 1.8 ou 8A; folha de cálculo modelo A (ver exemplos 4, 5 e 6).

2.4.2. O cálculo das prumadas ascendentes se fará utilizando-se a tabela IT – 1.6 ou 6A; o cálculo dos demais trechos, se fará utilizando-se as tabelas IT-1.7 ou 7A; ou IT – 1.8 ou 8A.

2.4.3. O comprimento de prumadas ascendentes não será considerado na determinação do ponto de gás mais afastado do medidor.

2.4.4. O comprimento de prumadas descendentes será considerado na determinação do ponto mais afastado do medidor.

3 – Casos em que se pode deixar de construir Instalações de Gás para aquecimento de água

3.1. Nos seguintes casos, a critério da CEG, podem ser dispensadas as instalações de gás para aquecimento de água:

- banheiros de empregadas em domicílio;
- banheiros de prédios industriais e comerciais, destinados exclusivamente a operários;
- banheiros de escritórios em prédios comerciais.



4 – Utilização de Gás Liquefeito de Petróleo – GLP

4.1. Nos prédios onde é previsível a utilização de gás liquefeito de petróleo, na fase gasosa, é indispensável observar no projeto e na construção das ramificações os cuidados a seguir:

4.1.1. Nos prédios, com medidores individuais, no Pav. Térreo, é preciso um ramal independente para alimentar cada grupo de apartamentos localizados em 5 (cinco) pavimentos-tipo, consecutivos, contados a partir do primeiro (ver exemplo 7).

4.1.2. Nos prédios, com medidores individuais nos andares, é preciso uma prumada independente para alimentar cada grupo de apartamentos localizados em 5 (cinco) pavimentos-tipo, consecutivos, contados a partir do primeiro (ver exemplo 8).

5 – Entrada em Vigor

A presente INSTRUÇÃO TÉCNICA entrará em vigor 90 (noventa) dias após a sua publicação. Entretanto, durante esse período de 90 (noventa) dias a CEG aceitará projetos cujo dimensionamento esteja, opcionalmente, baseado nas instruções ora baixadas.

Tabela IT - 1.1

Consumos ou Capacidades Nominiais dos aparelhos de Utilização a Serem Adotados no Dimensionamento das Ramificações, Quando Não Houver Indicação do Fabricante nem Dados Levantados pela CEG

Aparelho	Queimadores	Modelos Residenciais	Modelos Comerciais
Aquecedor de Água	Simples	200 Kcal/min	-
Fogão	Simples	35 Kcal/min	45 Kcal/min
	Duplos	45 Kcal/min	75 Kcal/min
Forno de Fogão	Simples	45 Kcal/min	75 Kcal/min
	Duplos	75 Kcal/min	130 Kcal/min
Forno de Parede	Duplos	80 Kcal/min	-
Banho Maria	Simples	-	75 Kcal/min
	Duplos	-	130 Kcal/min
Chapa	Simples	-	75 Kcal/min
	Duplos	-	130 Kcal/min



Potência Adotada no Dimensionamento em Kcal/min

Pc	Pa	Pc	Pa	Pc	Pa
<350	Pc	640	561	940	768
350	350	650	566	950	774
360	357	660	575	960	780
370	363	670	585	970	786
380	370	680	594	980	793
390	376	690	604	990	799
400	383	700	613	1000	805
410	391	710	620	1020	810
420	399	720	626	1040	815
430	407	730	633	1060	821
440	415	740	640	1080	826
450	423	750	647	1100	831
460	430	760	653	1120	848
470	438	770	660	1140	866
480	445	780	667	1160	883
490	453	790	673	1180	901
500	460	800	680	1200	918
510	469	810	686	1220	929
520	478	820	693	1240	941
530	488	830	699	1260	952
540	497	840	705	1280	964
550	506	850	712	1300	975
560	513	860	718	1320	986
570	521	870	724	1340	997
580	528	880	730	1360	1008
590	536	890	737	1380	1019
600	543	900	743	1400	1030
610	548	910	749	1420	1040
620	552	920	755	1440	1050
630	557	930	762	1460	1060

Notas: A - Pc = Potência computada; Pa = Potência adotada

B - Instruções para utilização da Tabela IT - 1.2

- Determinar a potência, em Kcal/min, para cada aparelho de utilização;
- Determinar a potência computada somando as potências dos aparelhos de utilização a serem abastecidos por cada trecho de tubulação;
- Com a potência computada existente na tabela, igual ou imediatamente superior a que foi determinada no item anterior, determinar a potência a ser adotada no dimensionamento dos trechos de tubulações. Se a potência adotada for maior que a potência computada, usar esta última;
- É também permitida a interpolação.

Tabela IT - 1.2

Potência Adotada no Dimensionamento em Kcal/min

Pc	Pa	Pc	Pa	Pc	Pa
1480	1070	2200	1398	6000	2130
1500	1080	2250	1415	6500	2185
1520	1092	2300	1432	7000	2240
1540	1104	2350	1449	7500	2290
1560	1116	2400	1466	8000	2340
1580	1128	2450	1483	8500	2395
1600	1140	2500	1500	9000	2450
1620	1148	2550	1515	9500	2505
1640	1156	2600	1530	10000	2560
1660	1164	2650	1545	11000	2660
1680	1172	2700	1560	12000	2760
1700	1180	2750	1575	13000	2820
1720	1190	2800	1590	14000	2910
1740	1200	2850	1605	15000	3000
1760	1210	2900	1620	16000	3040
1780	1220	2950	1635	17000	3060
1800	1230	3000	1650	18000	3150
1820	1240	3100	1678	19000	3210
1840	1250	3200	1706	20000	3240
1860	1260	3300	1734	25000	3570
1880	1270	3400	1762	30000	3900
1900	1280	3500	1790	35000	4330
1920	1290	3600	1808	40000	4760
1940	1300	3700	1826	45000	5130
1960	1310	3800	1844	50000	5500
1980	1320	3900	1862	55000	5810
2000	1330	4000	1880	60000	6120
2050	1347	4500	1950	65000	6490
2100	1364	5000	2020	70000	6860
2150	1381	5500	2075	>70000	0,095 Pc

Notas: A - Pc = Potência computada; Pa = Potência adotada

B - Instruções para utilização da Tabela IT - 1.2

- Determinar a potência, em Kcal/min, para cada aparelho de utilização;
- Determinar a potência computada somando as potências do aparelho de utilização a serem abastecidos por cada trecho de tubulação;
- Com a potência computada existente na tabela, igual ou imediatamente superior a que foi determinada no item anterior, determinar a potência a ser adotada no dimensionamento dos trechos de tubulações. Se a potência adotada for maior que a potência computada, usar esta última;
- É também permitida a interpolação.



Tabela IT - 1.3

**Dimensionamento das Prumadas Ascendentes Construídas
com Tubos de Aço Schedule 40
Número de Wobbe do Gás (Kcal/m³)
W = 5700**

Potência Adotada (Kcal/min.)	Bitola
Até a 207	3/4"
De 208 a 416	1"
De 417 a 913	1 1/4"
De 914 a 1416	1 1/2"
De 1417 a 2863	2"
De 2864 a 4698	2 1/2"
De 4699 a 8549	3"
De 8550 a 17882	4"

Tabela IT - 1.3A

**Dimensionamento das Prumadas Ascendentes
Construídas com Tubos de Cobre
Número de Wobbe do Gás (Kcal/m³)
W = 5700**

Potência Adotada (Kcal/min.)	Bitola
Até a 236	22 mm
De 237 a 450	28 mm
De 451 a 791	35 mm
De 792 a 1295	42 mm
De 1296 a 2538	54 mm

Nota:

Instruções para utilização da Tabela IT-1.3 e IT-1.3A.

- determinar a potência adotada para os vários trechos da prumada ascendentes.
- os trechos, cujas potências adotadas para dimensionamento se enquadrarem dentro dos limites estabelecidos na coluna da esquerda da tabela, têm os respectivos diâmetros indicados na coluna da direita.

Tabela IT - 1.4 - Tubos de Aço

**Dimensionamento para Edificações com
Ramificações Primárias e Secundárias
W = 5.700 Kcal/m³; H = 10 mmCA**

D	1/2	3/4	1	1 1/4	1 1/2	2	2 1/2	3	4
L	Consumo em Kcal/min								
1	387	878	1764	3875	6005	12141	19922	36260	75836
2	273	621	1247	2740	4246	8585	14087	25640	53624
3	223	507	1018	2237	3467	7009	11502	20935	43784
4	193	439	882	1937	3002	6070	9961	18130	37918
5	173	392	789	1733	2685	5429	8909	16216	33915
6	158	358	720	1582	2451	4956	8133	14803	30960
7	146	332	667	1464	2269	4589	7529	13705	28663
8	136	310	623	1370	2123	4292	7043	12820	26812
9	129	292	588	1291	2001	4047	6640	12086	25278
10	122	277	558	1225	1899	3839	6299	11466	23981
11	116	264	532	1168	1810	3660	6006	10933	22865
12	111	253	509	1118	1733	3504	5751	10467	21892
13	107	243	489	1074	1665	3367	5525	10056	21033
14	103	234	471	1035	1605	3244	5324	9691	20268
15	99	226	455	1000	1550	3134	5143	9362	19581
16	96	219	441	968	1501	3035	4980	9065	18959
17	93	213	428	939	1456	2944	4831	8794	18393
18	91	207	415	913	1415	2861	4695	8546	17874
19	88	201	404	889	1377	2785	4570	8318	17398
20	86	196	394	866	1342	2714	4454	8108	16957
25	77	175	352	775	1201	2428	3984	7252	15167
30	70	160	322	707	1096	2216	3637	6620	13845
35	65	148	298	655	1015	2052	3367	6129	12818
40	61	138	279	612	949	1919	3149	5733	11990
45	57	130	263	577	895	1809	2969	5405	11305
50	54	124	249	548	849	1717	2817	5128	10724
55	52	118	237	522	809	1637	2686	4889	10225
60	49	113	227	500	775	1567	2571	4681	9790
65	48	108	218	480	744	1505	2471	4497	9406
70	46	104	210	463	717	1451	2381	4333	9064
75	44	101	203	447	693	1401	2300	4187	8756
80	43	98	197	433	671	1357	2227	4054	8478
85	41	95	191	420	651	1316	2160	3933	8225
90	40	92	186	408	633	1279	2099	3822	7993
95	39	90	181	397	616	1245	2043	3720	7780
100	38	87	176	387	600	1214	1992	3626	7583
110	36	83	168	369	572	1157	1899	3457	7230
120	35	80	161	353	548	1108	1818	3310	6922
130	33	77	154	339	526	1064	1747	3180	6651
140	32	74	149	327	507	1026	1683	3064	6409
150	31	71	144	316	490	991	1626	2960	6192
160	30	69	139	306	474	959	1574	2866	5995
170	29	67	135	297	460	931	1527	2781	5816
180	28	65	131	288	447	904	1484	2702	5652
190	28	63	128	281	435	880	1445	2630	5501
200	27	62	124	274	424	858	1408	2564	5362



Tabela IT - 1.4A - Tubos de Cobre

**Dimensionamento para Edificações com Ramificações
Primárias e Secundárias - $W = 5.700 \text{ Kcal/m}^3$; $H = 10 \text{ mmCA}$**

D	15	22	28	35	42	54
L	Consumo em Kcal/min					
1	383	1000	1907	3356	5494	10761
2	271	707	1348	2373	3885	7609
3	221	577	1101	1937	3172	6213
4	191	500	953	1678	2747	5380
5	171	447	852	1501	2457	4812
6	156	408	778	1370	2243	4393
7	144	378	720	1268	2076	4067
8	135	353	674	1186	1942	3804
9	127	333	635	1118	1831	3587
10	121	316	603	1061	1737	3403
11	115	301	575	1012	1656	3244
12	110	288	550	968	1586	3106
13	106	277	528	930	1524	2984
14	102	267	509	897	1468	2876
15	99	258	492	866	1418	2778
16	95	250	476	839	1373	2690
17	93	242	462	814	1332	2610
18	90	235	449	791	1295	2536
19	87	229	437	770	1260	2468
20	85	223	426	750	1228	2406
25	76	200	381	671	1098	2152
30	70	182	348	612	1003	1964
35	64	169	322	567	928	1819
40	60	158	301	530	868	1701
45	57	149	284	500	819	1604
50	54	141	269	474	777	1521
55	51	134	257	452	740	1451
60	49	129	246	433	709	1389
65	47	124	236	416	681	1334
70	45	119	227	401	656	1286
75	44	115	220	387	634	1242
80	42	111	213	375	614	1203
85	41	108	206	364	596	1167
90	40	105	201	353	579	1134
95	39	102	195	344	563	1104
100	38	100	190	335	549	1076
110	36	95	181	320	523	1026
120	35	91	174	306	501	982
130	33	87	167	294	481	943
140	32	84	161	283	464	909
150	31	81	155	274	448	878
160	30	79	150	265	434	850
170	29	76	146	257	421	825
180	28	74	142	250	409	802
190	27	72	138	243	398	780
200	27	70	134	237	388	760

Tabela IT - 1.5 - Tubos de Aço

Dimensionamento para Edificações Somente com Ramificações Secundárias - $W = 5.700 \text{ Kcal/m}^3$; $H = 15 \text{ mmCA}$

L	Consumo em Kcal/min								
	1/2	3/4	1	1 1/4	1 1/2	2	2 1/2	3	4
1	474	1075	2161	4746	7355	14870	24399	44410	92880
2	335	760	1528	3356	5200	10514	17253	31402	65676
3	273	621	1247	2740	4246	8585	14087	25640	53624
4	237	537	1080	2373	3677	7435	12199	22205	46440
5	212	481	966	2122	3289	6650	10911	19860	41537
6	193	439	882	1937	3002	6070	9961	18130	37918
7	179	406	816	1793	2779	5620	9222	16785	35105
8	167	380	764	1678	2600	5257	8626	15701	32838
9	158	358	720	1582	2451	4956	8133	14803	30960
10	149	340	683	1500	2325	4702	7715	14043	29371
11	142	324	651	1431	2217	4483	7356	13390	28004
12	136	310	623	1370	2123	4292	7043	12820	26812
13	131	298	599	1316	2039	4124	6767	12317	25760
14	126	287	577	1268	1965	3974	6521	11869	24823
15	122	277	558	1225	1899	3839	6299	11466	23981
16	118	268	540	1186	1838	3717	6099	11102	23220
17	115	260	524	1151	1783	3606	5917	10771	22526
18	111	253	509	1118	1733	3504	5751	10467	21892
19	108	246	495	1088	1687	3411	5597	10188	21308
20	106	240	483	1061	1644	3325	5455	9930	20768
25	94	215	432	949	1471	2974	4879	8882	18576
30	86	196	394	866	1342	2714	4454	8108	16957
35	80	181	365	802	1243	2513	4124	7506	15699
40	74	170	341	750	1162	2351	3857	7021	14685
45	70	160	322	707	1096	2216	3637	6620	13845
50	67	152	305	671	1040	2102	3450	6280	13135
55	63	145	291	639	991	2005	3290	5988	12524
60	61	138	279	612	949	1919	3149	5733	11990
65	58	133	268	588	912	1844	3026	5508	11520
70	56	128	258	567	879	1777	2916	5308	11101
75	54	124	249	548	849	1717	2817	5128	10724
80	53	120	241	530	822	1662	2727	4965	10384
85	51	116	234	514	797	1612	2646	4816	10074
90	49	113	227	500	775	1567	2571	4681	9790
95	48	110	221	486	754	1525	2503	4556	9529
100	47	107	216	474	735	1487	2439	4441	9288
110	45	102	206	452	701	1417	2326	4234	8855
120	43	98	197	433	671	1357	2227	4054	8478
130	41	94	189	416	645	1304	2139	3895	8146
140	40	90	182	401	621	1256	2062	3753	7849
150	38	87	176	387	600	1214	1992	3626	7583
160	37	85	170	375	581	1175	1928	3510	7342
170	36	82	165	364	564	1140	1871	3406	7123
180	35	80	161	353	548	1108	1818	3310	6922
190	34	78	156	344	533	1078	1770	3221	6738
200	33	76	152	335	520	1051	1725	3140	6567



Tabela IT - 1.5A - Tubos de Cobre

Dimensionamento para Edificações com Ramificações Secundárias - $W = 5.700 \text{ Kcal/m}^3$; $H = 15 \text{ mmCA}$

L	Consumo em Kcal/min					
	15	22	28	35	42	54
1	469	1225	2335	4110	6729	13180
2	332	866	1651	2906	4758	9319
3	271	707	1348	2373	3885	7609
4	234	612	1167	2055	3364	6590
5	210	548	1044	1838	3009	5894
6	191	500	953	1678	2747	5380
7	177	463	882	1553	2543	4981
8	166	433	825	1453	2379	4659
9	156	408	778	1370	2243	4393
10	148	387	738	1299	2128	4167
11	141	369	704	1239	2029	3974
12	135	353	674	1186	1942	3804
13	130	339	647	1140	1866	3655
14	125	327	624	1098	1798	3522
15	121	316	603	1061	1737	3403
16	117	306	583	1027	1682	3295
17	113	297	566	997	1632	3196
18	110	288	550	968	1586	3106
19	107	281	535	943	1543	3023
20	105	274	522	919	1504	2947
25	93	245	467	822	1345	2636
30	85	223	426	750	1228	2406
35	79	207	394	694	1137	2227
40	74	193	369	649	1064	2083
45	70	182	348	612	1003	1964
50	66	173	330	581	951	1863
55	63	165	314	554	907	1777
60	60	158	301	530	868	1701
65	58	152	289	509	834	1634
70	56	146	279	491	804	1575
75	54	141	269	474	777	1521
80	52	137	261	459	752	1473
85	50	132	253	445	729	1429
90	49	129	246	433	709	1389
95	48	125	239	421	690	1352
100	46	122	233	411	672	1318
110	44	116	222	391	641	1256
120	42	111	213	375	614	1203
130	41	107	204	360	590	1155
140	39	103	197	347	568	1113
150	38	100	190	335	549	1076
160	37	96	184	324	532	1041
170	36	94	179	315	516	1010
180	35	91	174	306	501	982
190	34	88	169	298	488	956
200	33	86	165	290	475	931

Tabela IT - 1.6

**Dimensionamento das Prumadas Ascendentes
Construídas com Tubos de Aço Schedule 40
Número de Wobbe do gás (Kcal/m³) - W = 10.000**

POTÊNCIA ADOTADA (Kcal/min.)	BITOLA
Até 350	3/4"
De 351 a 704	1"
De 705 a 1546	1 1/4"
De 1547 a 2396	1 1/2"
De 2397 a 4844	2"
De 4845 a 7949	2 1/2"
De 7950 a 14465	3"
De 14466 a 30257	4"

Tabela IT - 1.6A

**Dimensionamento das Prumadas Ascendentes
Construídas com Tubos de Cobre
Número de Wobbe do gás (Kcal/m³) - W = 10.000**

POTÊNCIA ADOTADA (Kcal/min.)	BITOLA
Até 414	22 mm
De 415 a 789	28 mm
De 790 a 1388	35 mm
De 1389 a 2273	42 mm
De 2274 a 4452	54 mm

Nota:

Instruções para utilização da tabela IT - 1.6 e IT - 1.6A.

- Determinar a potência adotada para os vários trechos da prumada ascendente;
- Os trechos, cujas potências adotadas para dimensionamento se enquadrarem dentro dos limites estabelecidos na coluna da esquerda da tabela, têm os respectivos diâmetros indicados na coluna da direita.

**Tabela IT - 1.7 - Tubos de Aço****Dimensionamento para Edificações com Ramificações Primárias e Secundárias - $W = 10.000 \text{ Kcal/m}^3$; $H = 10 \text{ mmCA}$**

D L	½	¾	1	1 ¼	1 ½	2	2 ½	3	4
Consumo em Kcal/min									
1	679	1541	3096	6798	10535	21300	34951	63615	111343
2	480	1089	2189	4807	7450	15062	24714	44982	94078
3	392	889	1787	3925	6082	12298	20179	36728	76814
4	339	770	1548	3399	5267	10650	17475	31807	66523
5	303	689	1384	3040	4711	9526	15630	28449	59500
6	277	629	1264	2775	4301	8696	14268	25970	54316
7	256	582	1170	2569	3982	8051	13210	24044	50287
8	240	544	1094	2403	3725	7531	12357	22491	47039
9	226	513	1032	2266	3511	7100	11650	21205	44349
10	214	487	979	2149	3331	6735	11052	20116	42073
11	204	464	933	2049	3176	6422	10538	19180	40115
12	196	444	893	1962	3041	6149	10089	18364	38407
13	188	427	858	1885	2922	5907	9693	17643	36900
14	181	411	827	1817	2815	5692	9341	17001	35558
15	175	397	799	1755	2720	5499	9024	16425	34352
16	169	385	774	1699	2633	5325	8737	15903	33261
17	164	373	750	1648	2555	5166	8476	15428	32268
18	160	363	729	1602	2483	5020	8238	14994	31359
19	155	353	710	1559	2417	4886	8018	14594	30523
20	151	344	692	1520	2355	4763	7815	14224	29750
25	135	308	619	1359	2107	4260	6990	12723	26609
30	124	281	565	1241	1923	3889	6381	11614	24291
35	114	260	523	1149	1780	3600	5907	10752	22489
40	107	243	489	1074	1665	3367	5526	10058	21036
45	101	229	461	1013	1570	3175	5210	9483	19833
50	96	217	437	961	1490	3012	4942	8996	18815
55	91	207	417	916	1420	2872	4712	8577	17940
60	87	198	399	877	1360	2749	4512	8212	17176
65	84	191	384	843	1306	2642	4335	7890	16502
70	81	184	370	812	1259	2545	4177	7603	15902
75	78	177	357	785	1216	2459	4035	7345	15362
80	75	172	346	760	1177	2381	3907	7112	14875
85	73	167	335	737	1142	2310	3790	6900	14431
90	71	162	326	716	1110	2245	3684	6705	14024
95	69	158	317	697	1080	2185	3585	6526	13650
100	67	154	309	679	1053	2130	3495	6361	13304
110	64	146	295	648	1004	2030	3332	6065	12685
120	62	140	282	620	961	1944	3190	5807	12145
130	59	135	271	596	924	1868	3065	5579	11669
140	57	130	261	574	890	1800	2953	5376	11244
150	55	125	252	555	860	1739	2853	5194	10863
160	53	121	244	537	832	1683	2763	5029	10518
170	52	118	237	521	808	1633	2680	4879	10204
180	50	114	230	506	785	1587	2605	4741	9916
190	49	111	224	493	764	1545	2535	4615	9652
200	48	108	218	480	745	1506	2471	4498	9407

Tabela IT - 1.7A - Tubos de Cobre

**Dimensionamento para Edificações
com Ramificações Primárias e Secundárias
W = 10.000 Kcal/m³; H = 10 mmCA**

D	15	22	28	35	42	54
L	Consumo em Kcal/min					
1	672	1755	3346	5888	9640	18880
2	475	1241	2366	4163	6816	13350
3	388	1013	1931	3399	5565	10900
4	336	877	1673	2944	4820	9440
5	300	785	1496	2633	4311	8443
6	274	716	1366	2403	3935	7707
7	254	663	1264	2225	3643	7136
8	237	620	1183	2081	3408	6675
9	224	585	1115	1962	3213	6293
10	212	555	1058	1862	3048	5970
11	202	529	1008	1775	2906	5692
12	194	506	965	1699	2782	5450
13	186	486	928	1633	2673	5236
14	179	469	894	1573	2576	5045
15	173	453	863	1520	2489	4874
16	168	438	836	1472	2410	4720
17	163	425	811	1428	2338	4579
18	158	413	788	1387	2272	4450
19	154	402	767	1350	2211	4331
20	150	392	748	1316	2155	4221
25	134	351	669	1177	1928	3776
30	122	320	610	1075	1760	3447
35	113	296	565	995	1629	3191
40	106	277	529	931	1524	2985
45	100	261	498	877	1437	2814
50	95	248	473	832	1363	2670
55	90	236	451	794	1299	2545
60	86	226	431	760	1244	2437
65	83	217	415	730	1195	2341
70	80	209	399	703	1152	2256
75	77	202	386	679	1113	2180
80	75	196	374	658	1077	2110
85	72	190	362	638	1045	2047
90	70	185	352	620	1016	1990
95	69	180	343	604	989	1937
100	67	175	334	588	964	1888
110	64	167	319	561	919	1800
120	61	160	305	537	880	1723
130	59	154	293	516	845	1655
140	56	148	282	497	814	1595
150	54	143	273	480	787	1541
160	53	138	264	465	762	1492
170	51	134	256	451	739	1448
180	50	130	249	438	718	1407
190	48	127	242	427	699	1369
200	47	124	236	416	681	1335



Tabela IT - 1.8 - Tubos de Aço

Dimensionamento para Edificações Somente com Ramificações Secundárias - $W = 10.000 \text{ Kcal/m}^3$; $H = 15 \text{ mmCA}$

L	Consumo em Kcal/min								
	½	¾	1	1¼	1½	2	2½	3	4
1	831	1887	3792	8326	12903	26088	42806	77912	119286
2	588	1334	2681	5887	9124	18447	30268	55092	106682
3	480	1089	2189	4807	7450	15062	24714	44982	94078
4	415	943	1896	4163	6451	13044	21403	38956	81474
5	372	844	1695	3723	5770	11667	19143	34843	72873
6	339	770	1548	3399	5267	10650	17475	31807	66523
7	314	713	1433	3147	4877	9860	16179	29448	61588
8	292	667	1340	2943	4562	9223	15134	27546	57611
9	277	629	1264	2775	4301	8696	14268	25970	54316
10	263	596	1199	2633	4080	8249	13536	24638	51529
11	250	569	1143	2510	3890	7865	12906	23491	49130
12	240	544	1094	2403	3725	7531	12357	22491	47039
13	230	523	1051	2309	3578	7235	11872	21609	45193
14	222	504	1013	2225	3448	6972	11440	20822	43549
15	214	487	979	2149	3331	6735	11052	20116	42073
16	207	471	948	2081	3225	6522	10701	19478	40737
17	201	457	919	2019	3129	6327	10382	18896	39520
18	196	444	893	1962	3041	6149	10089	18364	38407
19	190	433	869	1910	2960	5985	9820	17874	37383
20	186	422	847	1861	2885	5833	9571	17421	36436
25	166	377	758	1665	2580	5217	8561	15582	32589
30	151	344	692	1520	2355	4763	7815	14224	29750
35	140	319	640	1407	2181	4409	7235	13169	27543
40	131	298	599	1316	2040	4124	6768	12319	25764
45	124	281	565	1241	1923	3889	6381	11614	24291
50	117	266	536	1177	1824	3689	6053	11018	23044
55	112	254	511	1122	1739	3517	5772	10505	21972
60	107	243	489	1074	1665	3367	5526	10058	21036
65	103	234	470	1032	1600	3235	5309	9663	20211
70	99	225	453	995	1542	3118	5116	9312	19476
75	96	217	437	961	1490	3012	4942	8996	18815
80	93	211	423	930	1442	2916	4785	8710	18218
85	90	204	411	903	1399	2829	4642	8450	17674
90	87	198	399	877	1360	2749	4512	8212	17176
95	85	193	389	854	1323	2676	4391	7993	16718
100	83	188	379	832	1290	2608	4280	7791	16294
110	79	179	361	793	1230	2487	4081	7428	15536
120	75	172	346	760	1177	2381	3907	7112	14875
130	72	165	332	730	1131	2288	3754	6833	14291
140	70	159	320	703	1090	2204	3617	6584	13771
150	67	154	309	679	1053	2130	3495	6361	13304
160	65	149	299	658	1020	2062	3384	6159	12882
170	63	144	290	638	989	2000	3283	5975	12497
180	62	140	282	620	961	1944	3190	5807	12145
190	60	136	275	604	936	1892	3105	5652	11821
200	58	133	268	588	912	1844	3026	5509	11522

Tabela IT - 1.8A - Tubos de Cobre

Dimensionamento para Edificações Somente com Ramificações Secundárias - $W = 10.000 \text{ Kcal/m}^3$; $H = 15 \text{ mmCA}$

L	Consumo em Kcal/min					
	15	22	28	35	42	54
1	823	2150	4098	7211	11806	23123
2	582	1520	2897	5099	8348	16350
3	475	1241	2366	4163	6816	13350
4	411	1075	2049	3605	5903	11561
5	368	961	1832	3225	5280	10341
6	336	877	1673	2944	4820	9440
7	311	812	1548	2725	4462	8739
8	291	760	1448	2549	4174	8175
9	274	716	1366	2403	3935	7707
10	260	680	1295	2280	3733	7312
11	248	648	1235	2174	3559	6971
12	237	620	1183	2081	3408	6675
13	228	596	1136	2000	3274	6413
14	220	574	1095	1927	3155	6179
15	212	555	1058	1862	3048	5970
16	205	537	1024	1802	2951	5780
17	199	521	993	1749	2863	5608
18	194	506	965	1699	2782	5450
19	189	493	940	1654	2708	5304
20	184	480	916	1612	2640	5170
25	164	430	819	1442	2361	4624
30	150	392	748	1316	2155	4221
35	139	363	692	1219	1995	3908
40	130	340	647	1140	1866	3656
45	122	320	610	1075	1760	3447
50	116	304	579	1019	1669	3270
55	111	289	552	972	1592	3117
60	106	277	529	931	1524	2985
65	102	266	508	894	1464	2868
70	98	257	489	861	1411	2763
75	95	248	473	832	1363	2670
80	92	240	458	806	1320	2585
85	89	233	444	782	1280	2508
90	86	226	431	760	1244	2437
95	84	220	420	739	1211	2372
100	82	215	409	721	1180	2312
110	78	205	390	687	1125	2204
120	75	196	374	658	1077	2110
130	72	188	359	632	1035	2028
140	69	181	346	609	997	1954
150	67	175	334	588	964	1888
160	65	170	323	570	933	1828
170	63	164	314	553	905	1773
180	61	160	305	537	880	1723
190	59	156	297	523	856	1677
200	58	152	289	509	834	1635



Instruções para Utilização das Tabelas:

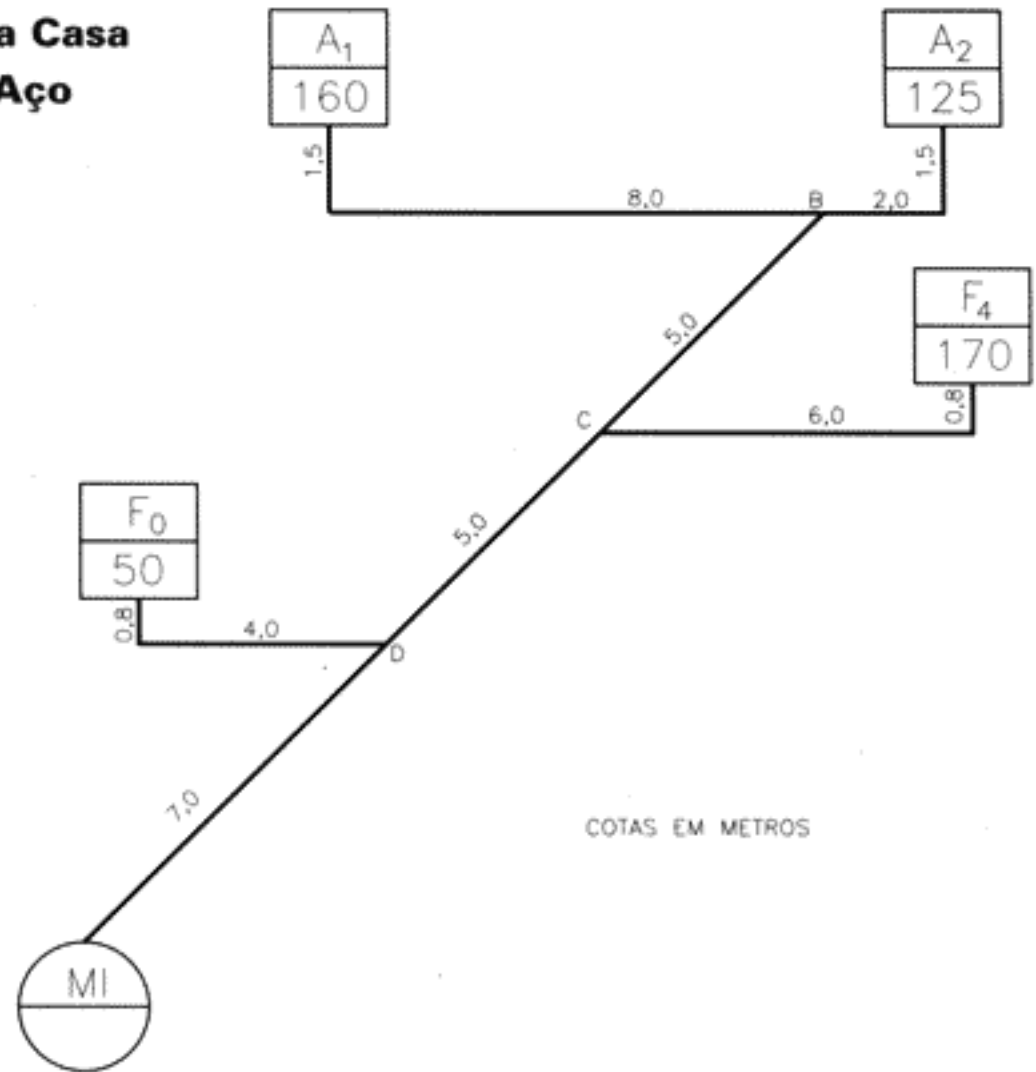
IT – 1.4, IT – 1.4A, IT – 1.5, IT – 1.5A , IT – 1.7, IT – 1.7A, IT – 1.8, IT – 1.8A

- A - Determine o consumo de gás em Kcal/min. para cada aparelho de utilização previsto na instalação.
- B - Determine a distância em metros desde o medidor até o ponto mais afastado do medidor, não sendo considerados, nessa determinação, aparelhos de utilização com potência igual ou inferior a 100 Kcal/min.
- C - Localize na tabela apropriada a linha horizontal correspondente ao comprimento igual ou imediatamente superior ao determinado no item anterior.
- D - Determine a potência computada para cada aparelho e trecho de tubulação.
- E - Utilizando a tabela IT – 1.2, determine as potências adotadas no projeto para cada potência computada determinada no item anterior.
- F - Começando pelos trechos mais afastados do medidor, localize na linha escolhida no item c, as colunas correspondentes aos consumos iguais ou imediatamente superiores aos dos trechos que se deseja dimensionar utilizando as potências adotadas determinadas no item E.

No topo de cada coluna encontra-se a bitola que o trecho deverá ter.

Exemplo 1

Ramificação Secundária de uma Casa
Esquema das Ramificações de Aço
Número de Wobbe do Gás:
 $W = 5.700 - \text{Kcal/m}^3$



Folha de Cálculos Modelo A

$W = \underline{5.700} \text{ Kcal/m}^3$

Material dos tubos Aço

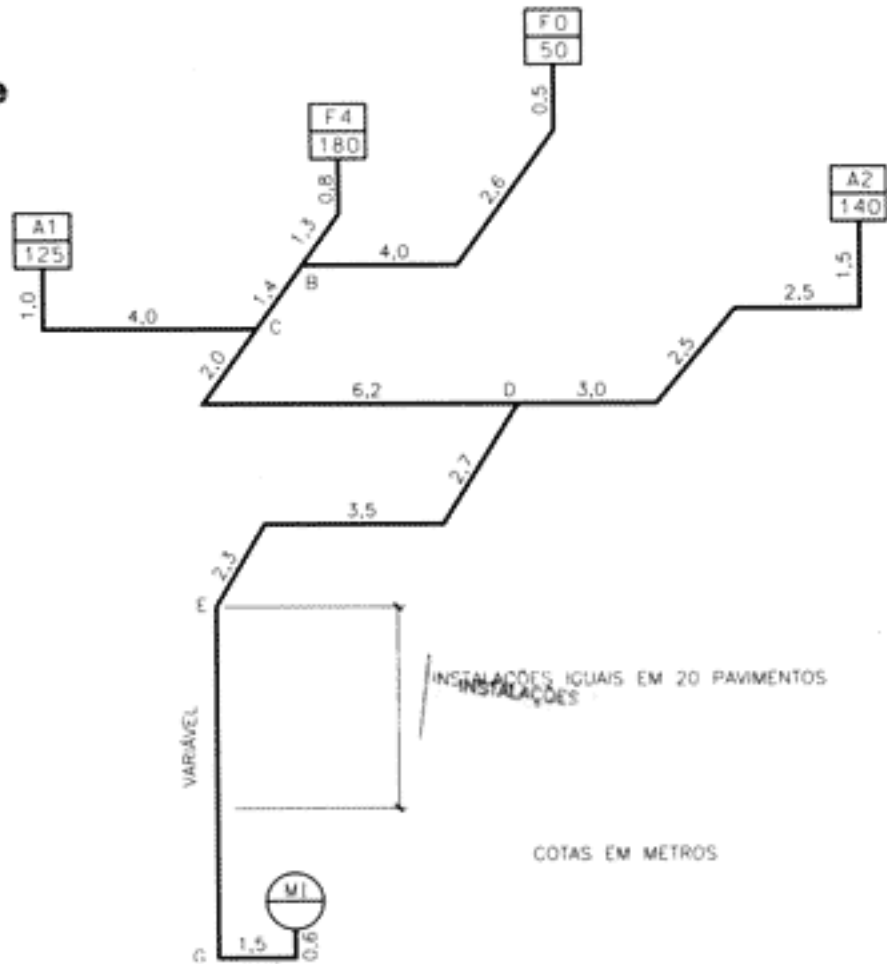
Colunas				Colunas			
Distância do ponto mais afastado = $1,5+8,0+5,0+5,0+7,0$ = 27				Distância do ponto mais afastado = =			
Limites dos Trechos	Potências		Bitola Pol.	Limites dos trechos	Potência		Bitola
	Computadas	Adotadas			Computadas	Adotadas	
A ₁ - B	160	160	3/4				
A ₂ - B	125	125	3/4				
B - C	$160+125 = 285$	285	1				
F ₄ - C	170	170	3/4				
C - D	$285+170 = 455$	430	1 1/4				
F ₀ - D	50	50	1/2				
D - MI	$455+50 = 505$	469	1 1/4				

Rua: _____ Nº: _____ Instalador: _____ (Autor do Projeto)



Exemplo 2

**Prédio Somente com
Ramificação Secundária de Cobre**
Esquema das Ramificações
 $W = 5.700 - \text{Kcal/m}^3$



Folha de Cálculos Modelo A

$W = 5.700 \text{ Kcal/m}^3$

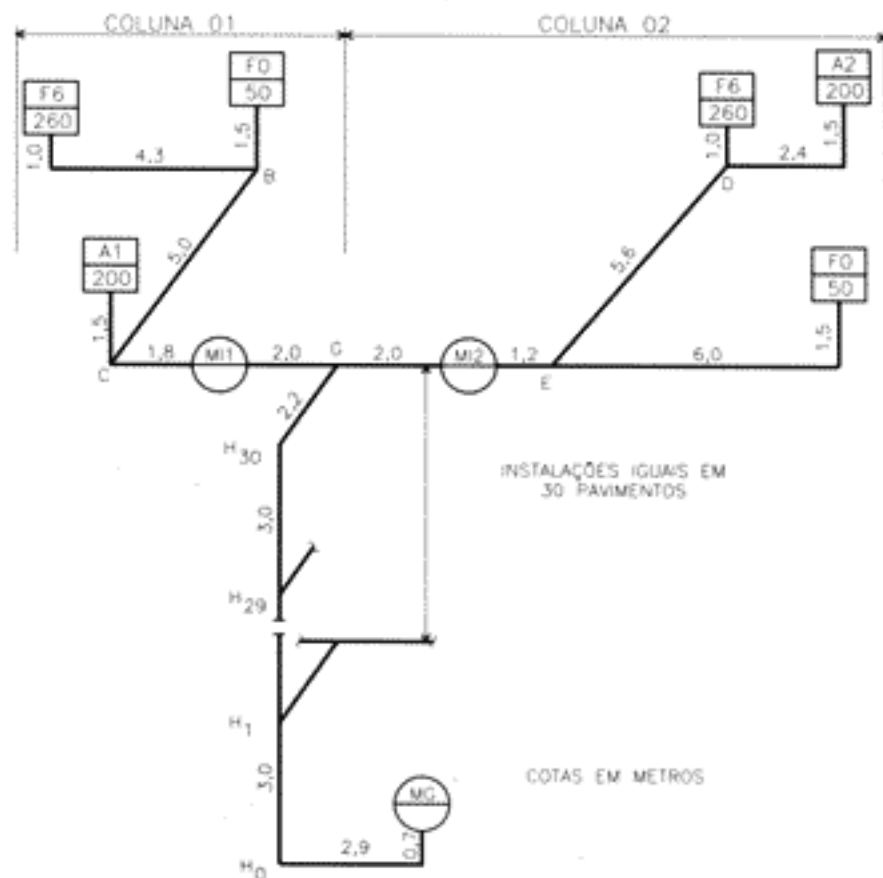
Material dos tubos Aço

Colunas			Colunas				
Distância do ponto mais afastado = $1,0+4,0+2,0+6,2+2,7+3,5+2,3+1,5+0,6=24$			Distância do ponto mais afastado = =				
Limites dos Trechos	Potências		Bitola Pol.	Limites dos trechos	Potência		Bitola
	Computadas	Adotadas			Computadas	Adotadas	
F0 - B	50	50	15				
F4 - B	180	180	22				
B - C	$50+180 = 230$	230	22				
A ₁ - C	125	125	22				
C - D	$230+125=355$	355	28				
A ₂ - D	140	140	22				
D - E	$140+355=495$	460	28				
PRUMADA E - G	495	460	28				
G - MI	495	460	28				

Rua: _____ Nº: _____ Instalador: _____ (Autor do Projeto)

Exemplo 3

**Prédio com Ramificações
Primárias e Secundárias de Aço**
Esquema das Ramificações
 $W = 5.700 - \text{Kcal/m}^3$



Folha de Cálculos Modelo A

$W = 5.700 \text{ Kcal/m}^3$

Material dos tubos Aço

Colunas				Colunas			
Distância do ponto mais afastado = $1,0+4,3+5,0+1,8+2,0+2,2+2,9+0,7=20$				Distância do ponto mais afastado = $1,5+2,4+5,6+1,2+2,0+2,2+2,9+0,7 = 19$			
Limites dos Trechos	Potências		Bitola Pol.	Limites dos trechos	Potência		Bitola
	Computadas	Adotadas			Computadas	Adotadas	
F6 - B	260	260	1	A2 - D	200	200	1
F0 - B	50	50	1/2	F6 - D	260	260	1
B - C	$260+50=310$	310	1	D - E	$260+200=460$	430	1 1/4
A ₁ - C	200	200	1	F0 - E	50	50	1/2
C - G	$310+200=510$	469	1 1/4	E - G	$50+460=510$	469	1 1/4
PRUMADA H ₃₀ - H ₂₉	$510 \times 2 = 1020$	810	1 1/4				
H ₂₉ - H ₂₈	$510 \times 2 \times 2 = 2040$	1347	1 1/2				
H ₂₈ - H ₁₈	$510 \times 2 \times 12 = 12.240$	2820	2				
H ₁₈ - H ₀	$510 \times 2 \times 30 = 30.600$	4330	2 1/2				
H ₀ - MG	30.600	4330	2 1/2				

Rua: _____ Nº: _____ Instalador: _____ (Autor do Projeto)

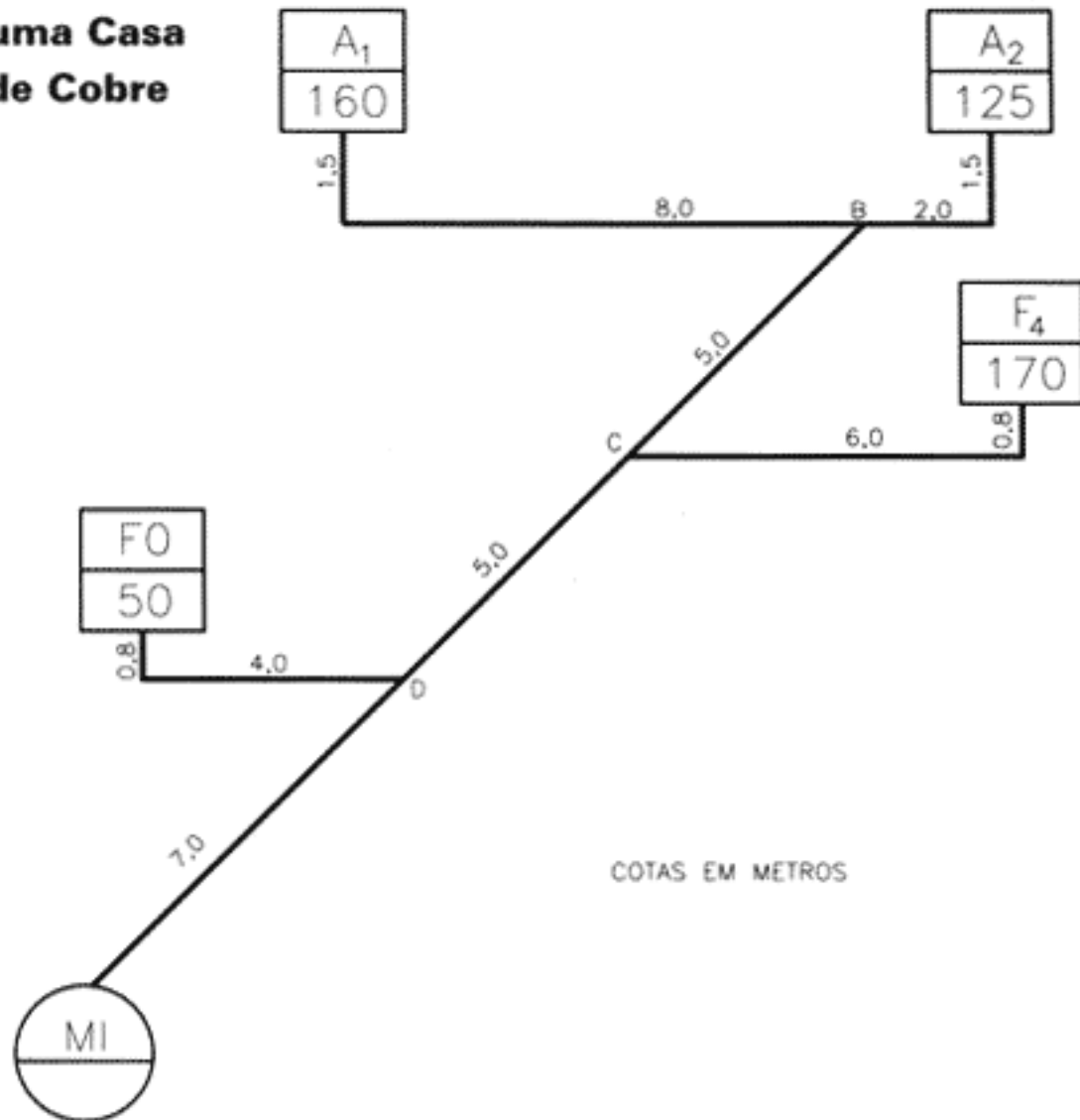


Exemplo 4

Ramificação Secundária de uma Casa
Esquema das Ramificações de Cobre

Número de Wobbe do Gás:

W = 10.000 - Kcal/m³



COTAS EM METROS

Folha de Cálculos Modelo A

W = 10.000 Kcal/m³

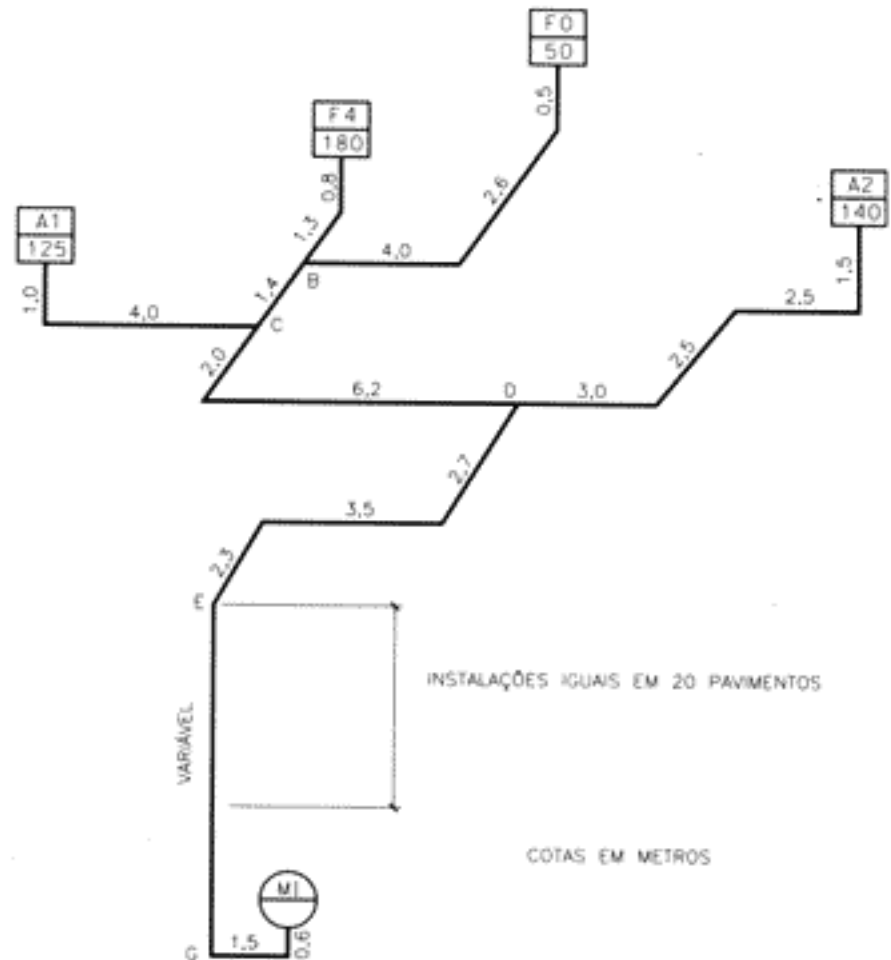
Material dos tubos Cobre

Colunas			Colunas				
Distância do ponto mais afastado = 1,5+8,0+5,0+5,0+7,0 =27			Distância do ponto mais afastado = =				
Limites dos Trechos	Potências		Bitola Pol.	Limites dos trechos	Potência		Bitola
	Computadas	Adotadas			Computadas	Adotadas	
A ₁ - B	160	160	22				
A ₂ - B	125	125	15				
B - C	125+160=285	285	22				
F4 - C	170	170	22				
C - D	170+285=455	430	28				
F0 - D	50	50	15				
D - MI	50+455=505	469	28				

Rua: _____ Nº: _____ Instalador: _____ (Autor do Projeto)

Exemplo 5

Prédio Somente com Ramificação Secundária de Aço
Esquema das Ramificações
 $W = 10.000 - \text{Kcal/m}^3$



Folha de Cálculos Modelo A

$W = 10.000 \text{ Kcal/m}^3$

Material dos tubos Aço

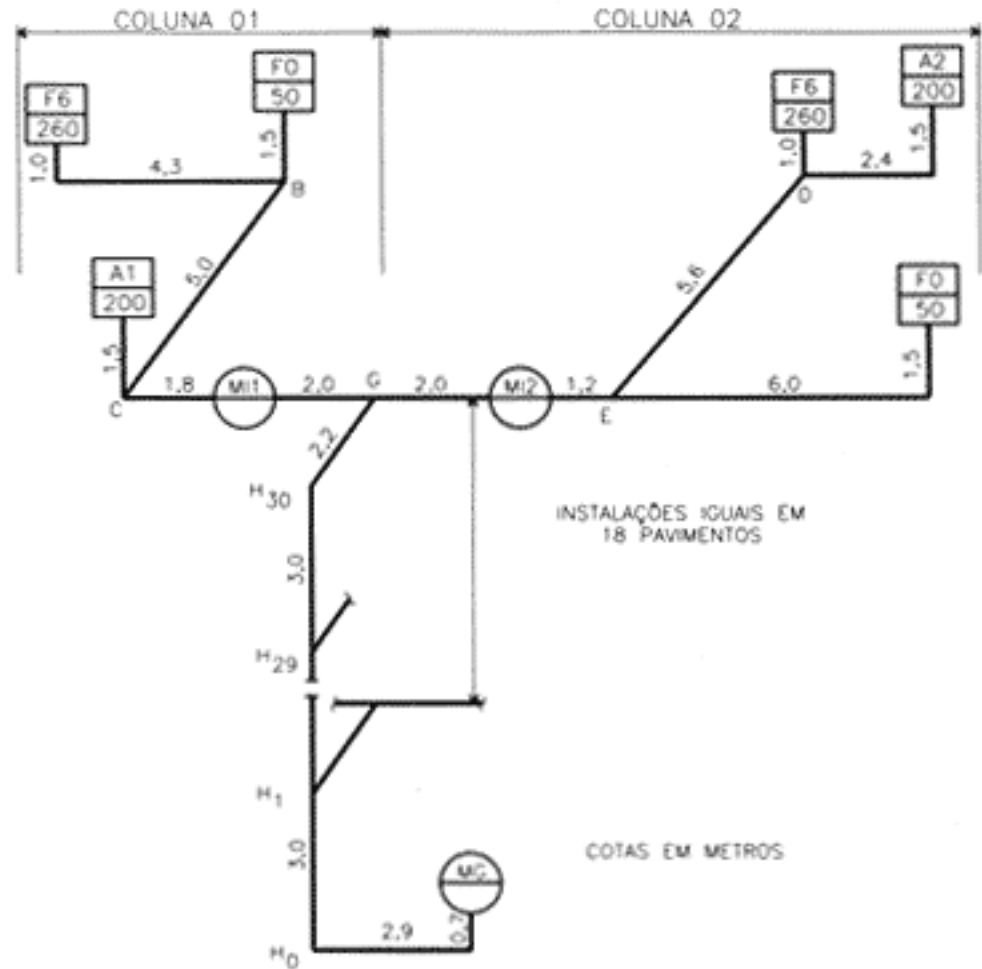
Colunas				Colunas			
Distância do ponto mais afastado = $1,0+4,0+2,0+6,2+2,7+3,5+2,3+1,5+0,6=24$				Distância do ponto mais afastado = =			
Limites dos Trechos	Potências		Bitola Pol.	Limites dos trechos	Potência		Bitola
	Computadas	Adotadas			Computadas	Adotadas	
F0 - B	50	50	1/2				
F4- B	180	180	3/4				
B - C	$50+180=230$	230	3/4				
A ₁ - C	125	125	1/2				
C - D	$230+125=355$	355	3/4				
A2 - D	140	140	1/2				
D - E	$140+355=495$	460	1"				
PRUMADA E - G	495	460	1"				
G - MI	495	460	1"				

Rua: _____ Nº: _____ Instalador: _____ (Autor do Projeto)



Exemplo 6

**Prédio com Ramificações
Primárias e Secundárias de Cobre**
Esquema das Ramificações:
 $W = 10.000 - \text{Kcal/m}^3$



Folha de Cálculos Modelo A

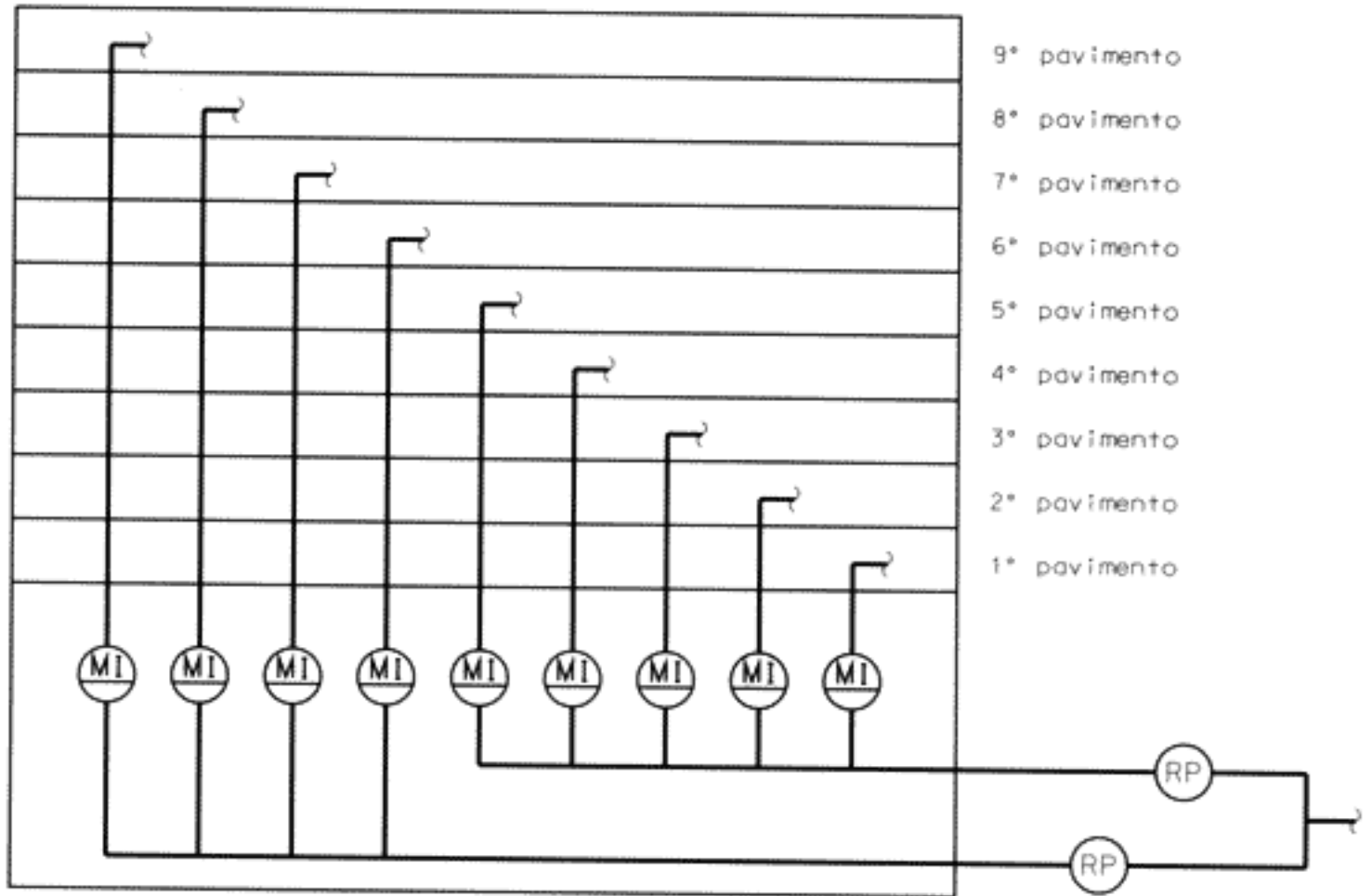
$W = 10.000 \text{ Kcal/m}^3$

Material dos tubos Cobre

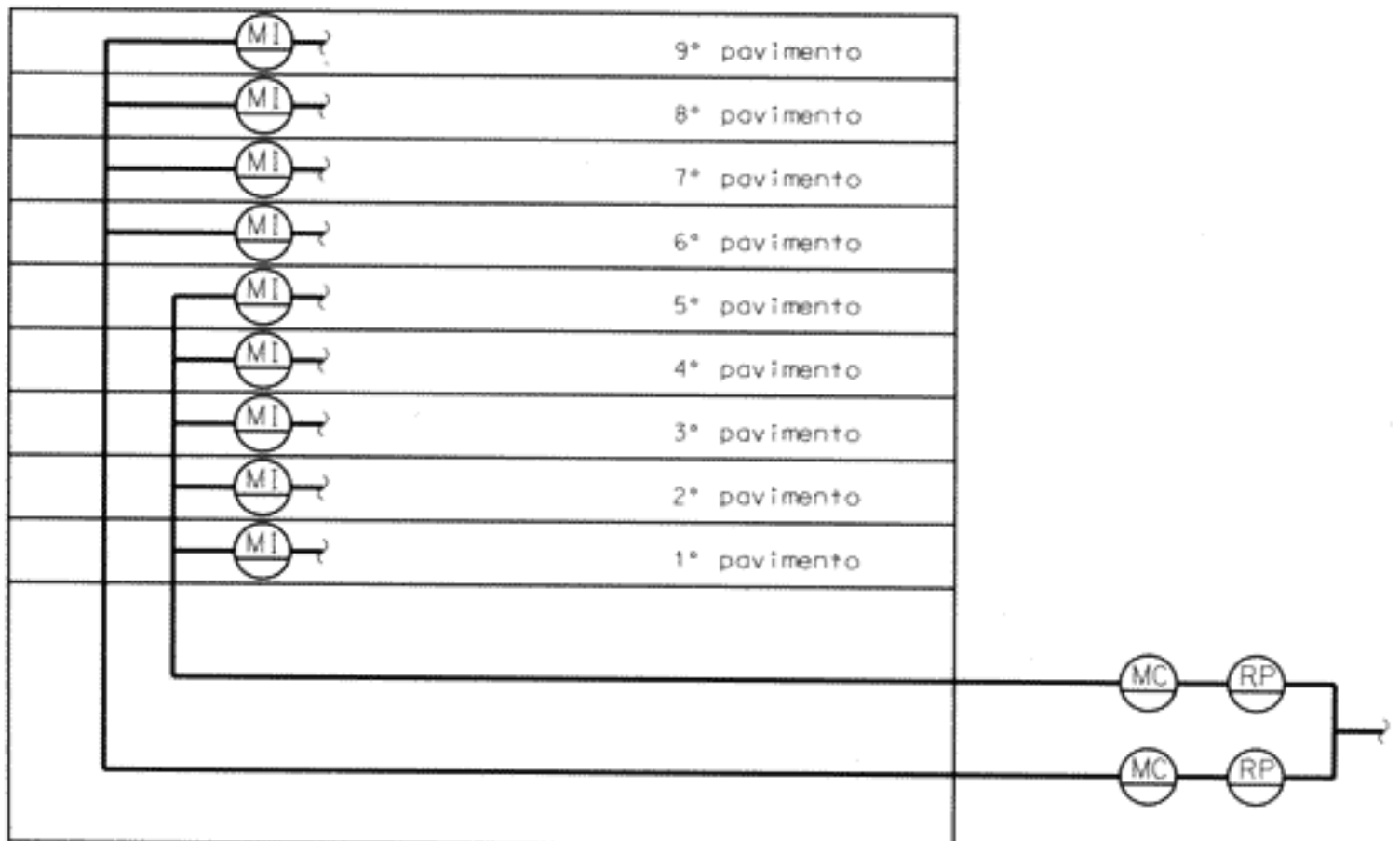
Colunas				Colunas			
Distância do ponto mais afastado = $1,0+4,3+5,0+1,8+2,0+2,2+2,9+0,7=20$				Distância do ponto mais afastado = $1,5 + 2,4 + 5,6 + 1,2 + 2,0 + 2,2 + 2,9 + 0,7 = 19$			
Limites dos Trechos	Potências		Bitola Pol.	Limites dos trechos	Potência		Bitola
	Computadas	Adotadas			Computadas	Adotadas	
F6 - B	260	260	22	A2 - D	200	200	22
F0 - B	50	50	15	F6 - D	260	260	22
B - C	$260+50=310$	310	22	D - E	$260+200=460$	430	28
A ₁ - C	200	200	22	F0 - E	50	50	15
C - G	$310+200=510$	469	28	E - G	$50+460=510$	469	28
PRUMADA H ₁₈ - H ₁₇	$510 \times 2 = 1020$	810	35				
H ₁₇ - H ₁₆	$510 \times 2 \times 2 = 2040$	1347	42				
H ₁₆ - H ₀	$510 \times 2 \times 18 = 18.360$	3210	54				
H ₀ - MG	18.360	3210	54				

Rua: _____ Nº: _____ Instalador: _____ (Autor do Projeto)

Exemplo 7



Exemplo 8





Companhia Estadual de Gás do Rio de Janeiro – CEG

Instrução Técnica N° IT-2

Complementar ao Decreto n° 10.892, de 23/12/87

O presidente da COMPANHIA ESTADUAL DE GÁS DO RIO DE JANEIRO – CEG, no uso de suas atribuições legais e estatutárias, e tendo em vista o que dispõe o Decreto n° 10.892, de 23/12/87.

Resolve:

Baixar as seguintes INSTRUÇÕES PARA A ADEQUAÇÃO DOS AMBIENTES, PARA NELE SEREM INSTALADOS APARELHOS A GÁS.

1 - Áreas mínimas para ventilação dos ambientes

1.1 - Todo ambiente que contiver aparelhos domésticos a gás deverá Ter sempre uma área total mínima permanente de ventilação de 800 cm², constituída por 2 aberturas, uma superior, se comunicando diretamente com o ar livre ou prisma de ventilação, acima de 1,5 m de altura, e outra inferior, abaixo de 0,8 m de altura de forma a permitir a circulação de ar no ambiente, devendo a abertura inferior variar de 200 a 400 cm².

1.1.1 - Nos banheiros será permitida a abertura superior em comunicação indireta com o exterior, através de rebaixos, desde que haja seção livre mínima de 1.600 cm² até o comprimento máximo de 4 m.

1.1.2 - Banheiros com ventilação mecânica deverão ter na parte inferior da porta uma área de ventilação permanente igual ou superior a 600 cm².

1.1.3 - A ventilação dos ambientes onde estão instalados aparelhos de utilização hermeticamente isolados do ambiente, ou seja, que recebem o ar do exterior e expõem os produtos de combustão também para o exterior, será regida pelos preceitos abaixo:

- Os aparelhos não devem ser instalados imediatamente abaixo e sob a mesma vertical que passa por basculantes, janelas ou quaisquer aberturas do ambiente;
- não há, por parte da CEG, obrigatoriedade de aberturas permanentes de ventilação do ambiente;
- os aquecedores de água poderão estar instalados no interior de boxes ou acima de banheiras.

1.2 - Dependências com menos de 6 m³ não poderão ter aparelhos a gás instalados no seu interior.

1.3 - Os ambientes, onde forem instalados aparelhos a gás, e que não se enquadrem nos preceitos técnicos acima, deverão ter uma área de ventilação permanente calculada pela fórmula abaixo:

Área de Ventilação (cm²) = 2,5 × consumo de todos os aparelhos (kcal/min).

1.4 - A CEG poderá, quando julgar necessário, condicionar a aprovação de instalações de gás onde exista ventilação forçada dos ambientes, ao resultado de testes para medição de monóxido de carbono no ambiente.

2 - Chaminés

2.1 - Chaminés Individuais

2.1.1 - As chaminés devem ser dimensionadas pela tabela IT-2.1, anexa a esta instrução.

2.1.2 - As chaminés devem Ter o menor percurso possível.

2.1.3 - A projeção horizontal do percurso da chaminé deve ser no máximo de 2m, sendo permissíveis 2 curvas ate 90°.

2.1.4 - O percurso vertical da chaminé não pode ser inferior a 35cm.

2.1.5 - Para cada curva de 90° além das duas permitidas, o comprimento horizontal deve ser considerado acrescido de 20 vezes o diâmetro de saída do defletor.

2.1.6 - Quando a chaminé tiver uma curva ou joelho de 90°, o seu comprimento máximo será de 3m.

2.1.7 - Quando a chaminé possuir comprimento real ou acrescido (2.1.5) superior a 2m, todo o trecho horizontal deve ter aumentado o seu diâmetro de acordo com a relação:

$$\frac{D}{d} = \frac{L}{2}$$

D - diâmetro que deve ter a chaminé

d - diâmetro de saída do defletor

L - comprimento horizontal em metros

2.1.8 - O diâmetro máximo permitido é de 150mm e o mínimo de 75mm, sendo permitidas seções retangulares equivalentes.

2.1.9 - Quando a chaminé possuir comprimento horizontal superior a 2m e não for desejado aumento do diâmetro permitido em 2.1.7, poderá ser feita compensação do trecho horizontal em excesso, por igual comprimento acrescido ao vertical, desde que o acréscimo do trecho vertical, preceda o trecho horizontal.

2.2 - Chaminés Coletivas

2.2.1 - A altura efetiva da chaminé coletiva é a distância vertical entre a base do defletor do aquecedor do último pavimento e a saída da chaminé coletiva, a qual não deve ser inferior a 3,5m.

2.2.2 - Só será permitido na chaminé coletiva, um único desvio oblíquo, retornando a vertical, que não poderá Ter ângulo maior que 30° em relação ao eixo vertical, não podendo a seção sofrer redução com a mudança de direção.

2.2.3 - A distância mínima requerida entre a cobertura do prédio e a saída da chaminé coletiva é de 40cm.

2.2.4 - As seguintes áreas mínimas de seção da chaminé coletiva devem ser observadas.



- Peças moldadas, quadradas ou retangulares - 100cm^2
- Peças moldadas, circulares - $D = 10\text{cm}$ ($78,5\text{cm}^2$)
- Alvenaria, quadrada ou retangular - 180cm^2

2.2.5 - As seções circulares das chaminés coletivas serão dimensionadas pela tabela IT – 2.2, aplicável para chaminés construídas com peças moldadas, ou IT – 2.3, aplicável para chaminés construídas em alvenaria.

2.2.6 - As seções quadradas ou retangulares de chaminés coletivas serão dimensionadas pela fórmula

$$A = 0,0085 D^2$$

Onde:

A - Área da seção quadrada ou retangular, em cm^2

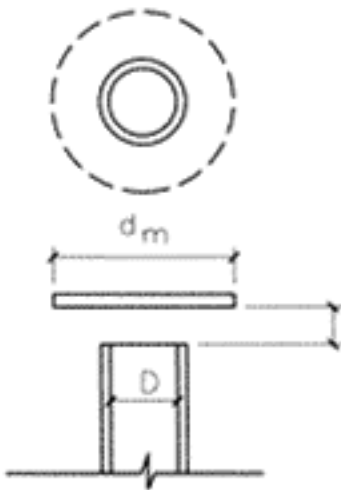
D - Diâmetro obtido na tabela IT – 2.2 ou IT – 2.3, em mm.

Nas seções retangulares, o lado maior não poderá exceder 1,5 vezes o lado menor.

2.2.7 - Sobre a chaminé de seção circular, a uma distância " h_m " adequada, será colocado um disco de diâmetro " d_m " sendo essas dimensões determinadas em função do diâmetro interno da chaminé coletiva " D ", de acordo com a figura IT 2.5 e obedecendo as seguintes relações:

$$h_m = \frac{D}{2}; d_m = 2 D$$

Figura IT - 2.5



2.2.8 - Sobre a chaminé de seção quadrada ou retangular, a uma distancia " h_m " adequada, será colocada uma placa com comprimento " a_m " e largura " b_m " calculadas pelas fórmulas:

$$h_m = f / (a + b - 4 \times e)$$

$$a_m = a + 2 (h_m - e)$$

$$b_m = b + 2 (h_m - e)$$

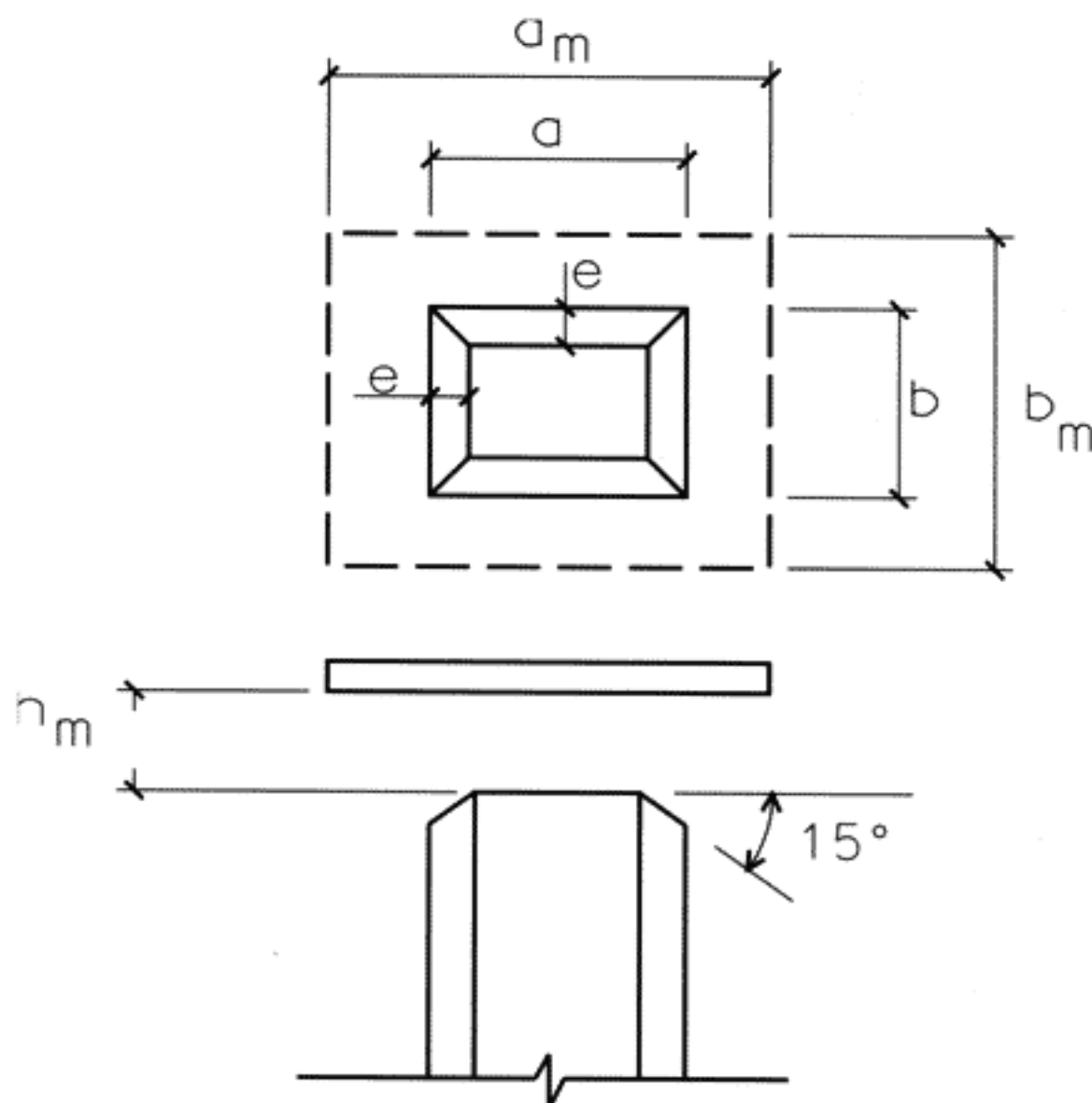


Onde:

f - área interna da seção da chaminé (cm^2)

h_m , a_m , b_m , a , b , e são mostrados na figura IT - 2.6 e devem ser expressos em (cm).

Figura IT - 2.6



2.2.9 - A CEG poderá, quando julgar necessário, condicionar a aprovação de instalação de gás onde existam chaminés coletivas, ao resultado de testes para medição de monóxido de carbono no ambiente.

Entrada em Vigor

A presente Instrução Técnica entrará em vigor 90 (noventa) dias após a sua publicação. Entretanto, durante esse período de 90 (noventa) dias, a CEG aceitará projetos cujo dimensionamento, opcionalmente, baseado nas instruções ora baixadas.

A - Tomás Pelosi
Presidente

**Tabela IT - 2.1**

Seções Transversais Mínimas para Chaminés Individuais

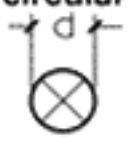

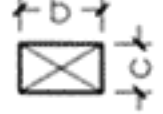
85% da capacidade nominal do aquecedor		Seção transversal mínima						
		circular 		quadrada 		retangular 		
Kcal/min	1.000 Kcal/h	cm ²	d cm	cm ²	a cm	cm ²	b cm	c cm
Até 50	Até 3	20	5	25	5	24	6	4
50-75	3-5	28	6	36	6	35	7	5
75-108	5-7	38	7	49	7	48	8	6
108-165	7-10	50	8	64	8	70	10	7
165-250	10-15	62	9	81	9	77	11	7
250-320	15-19	80	10	100	10	104	13	8
320-400	19-24	95	11	121	11	126	14	9
400-500	24-30	115	12	144	12	150	15	10
500-650	30-39	135	13	169	13	176	16	11
650-810	39-49	150	14	196	14	204	17	12
810-970	49-58	180	15	225	15	247	19	13
970-1200	58-72	200	16	256	16	260	20	13
1200-1450	72-87	225	17	289	17	294	21	14
1450-1750	87-105	260	18	324	18	345	23	15
1750-2000	105-120	285	19	361	19	384	24	16
2000-2350	120-141	315	20	400	20	425	25	17
2350-2650	141-159	350	21	441	21	468	26	18
2650-2900	159-174	375	22	475	22	486	27	18
2900-3200	174-192	415	23	529	23	551	29	19
3200-3550	192-213	450	24	576	24	600	30	20
3550-3850	213-231	490	25	625	25	651	31	21
3850-4150	231-249	530	26	676	26	704	32	22
4150-4500	249-270	575	27	729	27	782	34	23
4500-4900	270-294	615	28	784	28	805	35	23
4900-5300	294-318	660	29	841	29	864	36	24
5300-5750	318-345	710	30	906	30	950	38	25

Tabela IT - 2.2

DIÂMETROS MÍNIMOS DE CHAMINÉ COLETIVA (mm) (PEÇAS MOLDADAS)					
Número de Aquecedores	Potência Nominal (kcal/min.)	ALTURA EFETIVA (m)			
		3,5	4,0	4,5	5,0
2	310	122	120	117	115
3	465	133	131	129	126
4	620	144	142	139	137
5	775	154	152	149	147
6	930	163	161	158	156
7	1085	172	170	167	165
8	1240	181	178	175	173
9	1395	189	186	183	181
10	1550	196	194	191	188
11	1705	204	201	198	196
12	1860	211	208	205	203
13	2015	218	215	212	209
14	2170	224	222	219	216
15	2325	231	228	225	222
16	2480	237	234	231	228
17	2635	244	240	237	234
18	2790	250	246	243	240
19	2945	255	252	249	246
20	3100	261	258	255	252
22	3410	272	269	266	262
24	3720	283	279	276	273
26	4030	293	290	286	283
28	4340	301	299	296	293
30	4650	313	309	305	302
32	4960	322	318	315	311
34	5270	331	327	323	320
36	5580	340	336	332	328
38	5890	348	345	341	337
40	6200	357	353	349	345

**Tabela IT - 2.3**

DIÂMETROS MÍNIMOS DE CHAMINÉ COLETIVA (mm) (ALVENARIA)					
Número de Aquecedores	Potência Nominal (kcal/min.)	ALTURA EFETIVA (m)			
		3,5	4,0	4,5	5,0
2	310	130	127	124	121
3	465	146	142	140	137
4	620	160	157	153	150
5	775	173	169	166	163
6	930	185	181	178	175
7	1.085	196	193	189	186
8	1240	207	203	200	196
9	1395	217	213	210	206
10	1550	227	223	219	215
11	1705	236	232	228	224
12	1860	245	241	237	233
13	2015	254	249	245	241
14	2170	262	258	253	249
15	2325	270	266	261	257
16	2480	278	274	269	265
17	2635	286	281	277	272
18	2790	293	288	284	279
19	2945	301	296	291	286
20	3100	308	303	298	293
22	3410	321	316	311	306
24	3720	335	329	324	319
26	4030	347	342	336	331
28	4340	360	354	348	343
30	4650	371	365	360	354
32	4960	383	377	371	365
34	5270	394	388	382	376
36	5580	405	398	392	386
38	5890	415	409	402	396
40	6200	426	419	412	406



Av. Pedro II, 68 CEP 20941-070
Rio de Janeiro - RJ www.ceg.com.br

